



บริษัท เอ็ม เอ เอส อิเล็กทริก (ไทย) จำกัด

ELECTRIC

**PRODUCT
CATALOG**

2025

บริษัท เอ็ม เอ เอส อิเลคทริค (ไทย) จำกัด

ดำเนินกิจการเกี่ยวกับการผลิตสินค้า และจำหน่ายอุปกรณ์แสงสว่าง เช่น ดวงโคมไฟฟ้าหลอดแอลอีดี อุปกรณ์สำหรับติดตั้งบนเสาไฟฟ้าแรงสูง เสาไฟฟ้าแรงต่ำ เสาโทรคมนาคม และอุปกรณ์ฮาร์ดแวร์ เช่น ดิสคอนเนคตติ้ง สวิตช์ ฮอตไลน์แคลมป์ ปริฟอร์ม กั๊บดักเสิร์จแรงสูงและแรงต่ำ ตู้สำหรับใส่มิเตอร์ เหล็ก รูปพรรณ เหล็กทรงน้ำ เหล็ก คอนกรีตเปลืออากาศทางโค้ง มิเตอร์อิเล็กทรอนิกส์ เป็นต้น

ที่ตั้ง

โรงงาน : 44/4 หมู่ 10 ตำบลทะเลบก อำเภอดอนเจดีย์ จังหวัดสุพรรณบุรี 72250

สำนักงานใหญ่ : 99/9 หมู่ 3 ถนนเทศบาล 9 ตำบลพิมลราช อำเภอบางบัวทอง จังหวัดนนทบุรี 11110

วิสัยทัศน์

เป็นบริษัทชั้นนำที่มีมาตรฐานงานระดับสากลด้านการผลิตและจำหน่ายอุปกรณ์ไฟฟ้าให้การไฟฟ้า และผู้จัดจำหน่าย

พันธกิจขององค์กร

1. มุ่งมั่นสร้างความพึงพอใจและความเชื่อมั่นสูงสุดสู่ลูกค้า
2. มุ่งพัฒนาผลิตภัณฑ์และการบริการของบริษัทให้ตรงกับความต้องการของลูกค้า
3. เพิ่มศักยภาพในกระบวนการผลิตที่มีคุณภาพอย่างต่อเนื่อง
4. รักษาสิ่งแวดล้อม ช่วยเหลือสังคม
5. ส่งเสริมการทำงานที่มีความปลอดภัย

บริษัทดำเนินกิจการภายใต้ระบบมาตรฐาน

เพื่อให้ได้สินค้าที่มีคุณภาพ ได้มาตรฐาน และตอบสนองความต้องการของลูกค้า ทั้งนี้บริษัทได้รับการรับรองระบบบริหารงานคุณภาพ ISO 9001 และได้รับการรับรองความสามารถห้องปฏิบัติการ ทดสอบตามมาตรฐาน ISO 17025 จากสำนักงานมาตรฐานผลิตภัณฑ์อุตสาหกรรม (สมอ.) หมายเลข : 1765



Catalog



Google Maps โรงงานสุพรรณบุรี



Google Maps สำนักงานใหญ่ (บางบัวทอง)

Street lighting fluorescent lamp

ลำดับ	รายการ	หน้า
1	ชุดโคมไฟสาธารณะชนิดหลอดฟลูออเรสเซนต์ ขนาด 2x36 วัตต์	1

Street Lighting for LED lamp

ลำดับ	รายการ	หน้า
1	ชุดโคมไฟสาธารณะชนิดหลอด LED ขนาด 2x20 วัตต์	2
2	ชุดโคมไฟสาธารณะชนิดหลอดแอลอีดี ขนาดไม่เกิน 20 วัตต์	3

Road and Street Lighting

ลำดับ	รายการ	หน้า
1	ชุดโคมไฟถนนหลอดโซเดียม 220 โวลท์ 1x70 วัตต์	4

Street Lighting for LED lamp

ลำดับ	รายการ	หน้า
1	ฮอตไลน์ (Hotline)	5
2	สเตรนแคลมป์ (Strain Clamp)	6
3	หลอดต่อสายอลูมิเนียมชนิดรับแรงดึง (Splicing Sleeve Full Tension)	7
4	หลอดต่อสายอลูมิเนียมชนิดไม่รับแรงดึง (Splicing Sleeve Patial Tension)	8
5	หางปลาเจาะรูตามมาตรฐานเนมา (Compress Type Terminal Lug)	9
6	แคลมป์ 2 สลัก (Clamp With Double Bolt)	10
7	พีจี คอนเนคเตอร์ (PG.Connector)	10
8	คอนเนคเตอร์ชนิดบีบแบบเอช (H - Connector)	11 - 12

Bolt

ลำดับ	รายการ	หน้า
1	สลักเกลียวท่วงกลม (Bolt Double Arming Round Eye)	13
2	สลักเกลียว (Machine Bolt)	14

Street Lighting for LED lamp

ลำดับ	รายการ	หน้า
1	กัทิมเบิ้ล (Guy Thimble for steel wire)	15
2	ทิมเบิ้ลเคลวิส สำหรับปรีฟอร์มเข้าปลายสาย	16
3	นัทรูปท่วงชนิดหล่อ (Eye nut forged type)	16
4	ยูแคลมป์ (U Clamp)	17
5	เอช อาร์ ซี ฟิวส์แรงต่ำ (HRC Fuse Link)	18 - 20
6	ลวดอลูมิเนียมกลม และลวดอลูมิเนียมแบน	21
7	แผ่นท่วงสำหรับยึดโยง 30 องศา (Angle Guy Attachment)	22
8	เหล็กประกบไม้คอน (Flat Crossarm Brace)	23

High Voltage Fuse

ลำดับ	รายการ	หน้า
1	ฟิวส์ลิงค์ (Fuse link Type K)	24

Preform

ลำดับ	รายการ	หน้า
1	ปรีฟอร์ม เต็ดเอ็น แรงต่ำเข้าปลายสาย (Preform Dead-end for Low Voltage)	25
2	ปรีฟอร์มอาเมอร์กริป สำหรับสายอลูมิเนียม ขนาด 400 ตร.มม. (Preform Armor grip suspension (AGS))	26

High Voltage Distribution Fuse Cutout

ลำดับ	รายการ	หน้า
1	ดรอพเอาต์ ฟิวส์คัทเอาต์	27 - 28

Low Tension Fuse Switch

ลำดับ	รายการ	หน้า
1	ฟิวส์สวิตช์แรงต่ำ LT-540	29

High Voltage Surge Arrester

ลำดับ	รายการ	หน้า
1	ล่อฟ้า 5 เคเอ (High Voltage Surge Arrester 5 kA)	30 - 31
2	ล่อฟ้า 10 เคเอ (High Voltage Surge Arrester 10 kA)	32 - 33

Hardware

ลำดับ	รายการ	หน้า
1	เหล็กรูปร่างน้ำ (Channel Steel)	34
2	เหล็กฉากรับคอนสาย (Brace Steel Angle)	34
3	เหล็กประกบไม้คอนแบบเท้าแขน (Brace Alley Arm of Angle Steel)	34
4	เหล็กแขวนท่อ พีวีซี (Bracket for PVC Pipe)	35
5	เหล็กจับขอบถังหม้อแปลง สำหรับยึดสายแรงต่ำ	35
6	สลักต่อปลายสายเข้าอุปกรณ์ไฟฟ้า สำหรับสายอลูมิเนียม	35
7	กราวด์ไวร์แคลมป์แบบเจ (Ground Wire Clamp J Type)	35

Hardware fitting for insulator

ลำดับ	รายการ	หน้า
1	ที่จับลูกกรอก สำหรับลูกกรอกแรงต่ำ แบบ ข แบบ (53 - 2)	36
2	แร็คแบบหลังยื่น	36

Electronic Energy Meter

ลำดับ	รายการ	หน้า
1	มิเตอร์อิเล็กทรอนิกส์ 1 เฟส 2 สาย (MC-BT5100)	37
2	มิเตอร์อิเล็กทรอนิกส์ 1 เฟส 2 สาย (MC-BT5100B)	38
3	มิเตอร์อิเล็กทรอนิกส์ 3 เฟส 4 สาย (MC-BT5100-3P)	39

Electronic Energy Meter with Bluetooth

ลำดับ	รายการ	หน้า
1	มิเตอร์อิเล็กทรอนิกส์ 1 เฟส 2 สาย (MC-BT5100B)	40

Aluminium TOU Meter Box

ลำดับ	รายการ	หน้า
1	ตู้อลูมิเนียมใช้นอกอาคาร สำหรับมิเตอร์ 3 เฟส และ TOU	41

Insulator

ลำดับ	รายการ	หน้า
1	Composite Insulator supporter with Plastic Barrier	42

Plastic Barrier for Composite Insulator Support

ลำดับ	รายการ	หน้า
1	ชุด Plastic barrier สำหรับใช้กับลูกถ้วยคอมโพสิต	43

Street light control Relay Contact Normally Open

ลำดับ	รายการ	หน้า
1	ชุดรีเลย์ควบคุมไฟถนน 1 เฟส 220 โวลต์ 60 แอมป์	44

EPR High Voltage Insulation Tape

ลำดับ	รายการ	หน้า
1	เทปพันเคเบิลแรงสูง	45

Low Voltage Fuse-Switch Disconnectors

ลำดับ	รายการ	หน้า
1	ฟิวส์สวิตช์แรงต่ำ 1 x 400 แอมป์ 500 โวลต์ (FSD)	46 - 47

Aerial Cable Corner Support Bracket and Accessories

ลำดับ	รายการ	หน้า
1	เหล็กคอนเคเบิลอากาศทางโค้ง	48

Substation Connectors

ลำดับ	รายการ	หน้า
1	หางปลาแบบ 15 องศา 4 รู ตามมาตรฐานเนม่า สำหรับสายอลูมิเนียม 400 ต.มม.	49
2	หางปลาแบบ 4 รู ตามมาตรฐานเนม่า สำหรับสายอลูมิเนียม 400 ต.มม.	49
3	แคลมป์เข้าปลายสายแบบปิบ ขนาด 400 ตร.มม.	50
4	คอนเนคเตอร์แบบแผ่นข้อต่ออลูมิเนียม (Aluminium Pad Coupler)	50
5	คอนเนคเตอร์แบบที สำหรับต่อท่อเมนกับท่อแยก	51
6	คอนเนคเตอร์แบบที ชนิดปิบ สำหรับสายอลูมิเนียมสายเมน 400 ตร.มม.กับแผ่นรองชนิด 4 รู	51

Connector Category

ลำดับ	รายการ	หน้า
1	ฮอตไลน์ สเตอริ์พ แคลมป์ คอนเนคเตอร์ 70-185 ตร.มม.	52
2	บรอนซ์ ฮอตไลน์ แคลมป์ คอนเนคเตอร์ 35-185/35-70 ตร.มม.	52

POLYMERIC FUSE CUTOUT

ลำดับ	รายการ	หน้า
1	POLYMERIC FUSE CUTOUT (PMF-27C100)	53

STREET LIGHTING FOR FLUORESCENT LAMP



Me-Light

ชุดโคมไฟฟ้าสาธารณะ ชนิดหลอดฟลูออเรสเซนต์ ขนาด 2x36 วัตต์ พร้อมอุปกรณ์ประกอบ MSTL-236LF



Electrical Specification

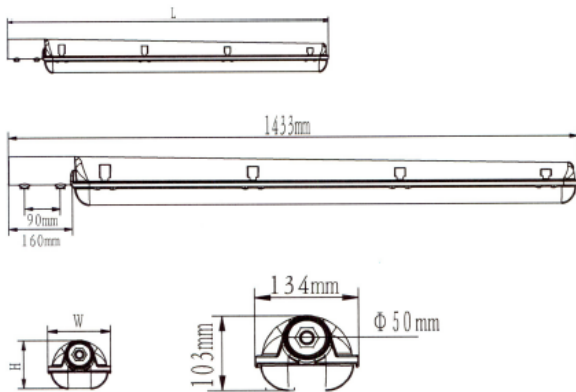
• Normal Wattage	2 x 36 W
• Normal Voltage	230 VAC 50 Hz
• Power Factor	Min \geq 0.85

รายการอุปกรณ์

รายละเอียด

จำนวน

• ตัวโคม	ตามแบบ ขึ้นรูปโดยวิธี Die Casting หนา 3.0 มม. ภายนอกพ่นสีฝุ่นอบแห้ง	1 ชุด
• ฝาครอบใส	ขึ้นรูปด้วยวิธีการ Injection moulded หนา 1.2 มม. ทำด้วยโพลีคาร์บอเนต มีเส้นกระจายแสงในตัว	1 ชิ้น
• หลอดฟลูออเรสเซนต์	ชนิดแสงสีขาว 36 วัตต์ อายุการใช้งานไม่น้อยกว่า 20,000 ชั่วโมง	2 หลอด
• ขั้วรับหลอด	G13	2 ตัว
• บัลลาสต์แกนเหล็ก	ขนาด 36/40 วัตต์ Low Loss	2 ตัว
• สตาร์ทเตอร์	-	2 ตัว
• สายไฟฟ้า	สายไฟที่ต่อระหว่างอุปกรณ์ต่างๆภายในโคมเป็นชนิด TWH ขนาด 1x15 ตร.มม. สายไฟที่ต่อจากดวงโคม เป็นชนิดหลายแกนหุ้มฉนวน และเปลือกเป็น PVC ขนาด 2.5 ตร.มม. ยาว 5.5 ม.	2 ชุด
• กิ่งโคม	ทำด้วยท่อเหล็กขนาดระบุ 40	1 ชุด
• ชุดแป้นสำหรับติดกิ่งโคม	ตามแบบ กฟภ.	1 ชุด
• ตัวฟิวส์	ชนิด D-cartridge, 500 โวลท์	1 ชุด
• ฐานฟิวส์	2 แอมป์ E27	1 ชุด
• ตัวต่อสายไฟฟ้า	คอนเนคเตอร์ชนิดบีนแบบเลข 25-50 ต.มม. แยก 2.5-6 ต.มม.	2 ตัว



Dimension (Unit : mm)

รายการอุปกรณ์

มาตรฐาน

• หลอดฟลูออเรสเซนต์	มอก.1955-2551
• บัลลาสต์แกนเหล็ก	มอก.2337-2557
• สตาร์ทเตอร์	มอก.183-2547
• สายไฟฟ้า	มอก.11 เล่ม 5-2553
• ท่อเหล็กทำกิ่งโคม	มอก.276-2532
• ขั้วรับหลอดและขั้วรับสตาร์ทเตอร์	มอก.344-2549

Standard



ผ่านการรับรอง MIT 

ผ่านการรับรอง Pre-Qualification Lists (PQL)

STREET LIGHTING FOR LED LAMP



ชุดโคมไฟสาธารณะ ชนิดหลอดแอลอีดี ขนาด 2x20 วัตต์ พร้อมอุปกรณ์ประกอบ MSTL-220Led

Electrical Specification

• Normal Wattage	2 x 20 W
• Normal Voltage	230 VAC ± 10% 50 Hz
• Power Factor	Min ≥ 0.9
• THDi	≤ 15%
• CCT	6500K ± 500K
• CRI	RA > 90
• Luminous flux	> 2100 LM
• Beam Angle	> 120°
• Surge Protection	6 kV
• Lift Time	> 40,000 Hours



Dimension (Unit : mm)

รายการอุปกรณ์

รายละเอียด

จำนวน

• ตัวโคม	ตามแบบ ขึ้นรูปโดยวิธี Die Casting หนา 3.0 มม. ภายนอกพ่นสีฝุ่นอบแห้ง	1 ชุด
• ฝาครอบใส	ขึ้นรูปด้วยวิธีการ Injection moulded หนา 1.2 มม. ทำด้วยโพลีคาร์บอเนต มีเส้นกระจายแสงในตัว	1 ชิ้น
• หลอด LED	ชนิดแสงสีขาว 18 วัตต์ อายุการใช้งานไม่น้อยกว่า 40,000 ชั่วโมง	2 หลอด
• ขั้วรับหลอด	G13	2 ชุด
• สายไฟฟ้า	สายไฟที่ต่อระหว่างอุปกรณ์ต่างๆภายในโคมเป็นชนิด TWH ขนาด 1x15 ตร.มม. สายไฟที่ต่อจากดวงโคม เป็นชนิดหลายแกนหุ้มฉนวน และเปลือกเป็น PVC ขนาด 2.5 ตร.มม. ยาว 5.5 ม.	2 ชุด
• กิ่งโคม	ทำด้วยท่อเหล็กขนาดระบุ 40	1 ชุด
• ชุดแป้นสำหรับติดกิ่งโคม	ตามแบบ กฟภ.	1 ชุด
• ตัวฟิวส์	ชนิดฟิวส์แรงดัน 500 โวลต์ 2 แอมป์	1 ชุด
• ฐานฟิวส์	ขนาดใส่ฟิวส์ 500 โวลต์ 25 แอมป์	1 ชุด
• ตัวต่อสายไฟฟ้า	คอนเนคเตอร์ชนิดบีบแบบเฮช 22-50 ตร.มม.	2 ตัว

Standard

รายการอุปกรณ์

มาตรฐาน

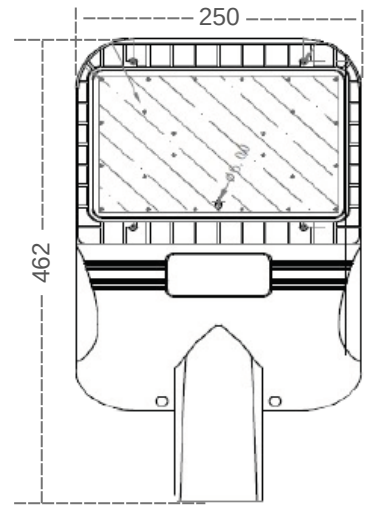
• หลอด LED	มอก.1955-2551
• ขั้วหลอดและขั้วรับสตาร์ทเตอร์	มอก.344-2549
• สายไฟฟ้า	มอก.11 เล่ม 5-2553
• ท่อเหล็กทำกิ่งโคม	มอก.276-2532



ชุดโคมไฟถนน ชนิดหลอดแอลอีดี ขนาดไม่เกิน 20 วัตต์

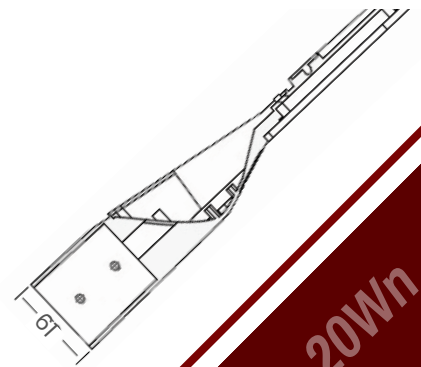
Electrical Specification

Model No.	MSTL-20Wn
Normal Watt	≤ 20W
Normal Voltage	230VAC ± 10% 50Hz
Maximum Current	AC 0.2 A (MAX)
Power Factor (PF)	> 0.90
Driver Efficiency	> 88%



Photometric Specification

Luminous Flux	> 120 Lm/W
CRI	>70
CCT	5310 - 7040K
Optional Beam Angle	50*150° / 90*100°



MSTL-20Wn

Mechanical Specification

Salt Spay Test	ASTM B117
IP & IK Rating	IP66 & IK10
Lifetime	50,000 hours - L170, @25°
Structure	Unibody Aluminum
Lens	PC
Fixture Dimension	462 x 250 x 61 mm.
Net Weight	2.45 kg



ชุดโคมไฟถนนหลอดโซเดียม 220 โวลต์ 1x70 วัตต์ พร้อมอุปกรณ์ประกอบ MSTL-70HSL



Electrical Specification

Nominal Wattage	1 x 70 W
Nominal Voltage	230 Vac 50 Hz
Power Factor	≥ 85%

รายการอุปกรณ์

รายละเอียด

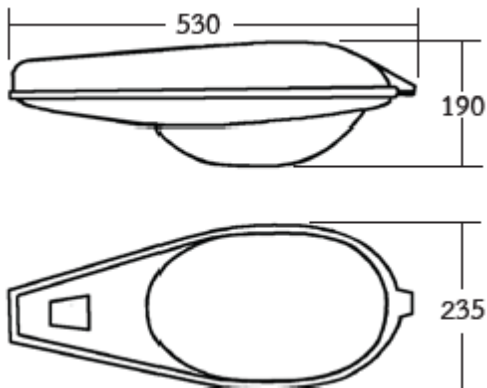
จำนวน

• ตัวโคม	ทำด้วยอลูมิเนียมด้วยกระบวนการ Die Casting 1.8 มิลลิเมตร ภายนอกทำด้วยสีฝุ่นอบแห้ง	1 ชุด
• หลอดโซเดียมแรงดันสูง	ขนาด 70 วัตต์ อายุการใช้งานไม่น้อยกว่า 24,000 ชั่วโมง	1 หลอด
• บัลลาสต์แกนเหล็ก	ขนาด 70 วัตต์ มีไฟฟ้าสูญเสียไม่เกิน 15 วัตต์	1 ตัว
• ตัวเก็บประจุ	ขนาด 12 μ F	1 ตัว
• ขั้วรับหลอด	E27	1 ชุด
• สายไฟฟ้า	สายไฟที่ต่อระหว่างอุปกรณ์ต่างๆภายในโคมเป็นชนิด TWH ขนาด 1x15 ตร.มม. สายไฟที่ต่อจากดวงโคม เป็นชนิดหลายแกนหุ้มฉนวน และเปลือกพีวีซี ขนาด 2.5 ตร.มม. ยาว 5.5 ม.	2 ชุด
• กิ่งโคม	ทำด้วยท่อเหล็กขนาดระบุ 40	1 ชุด
• ชุดแป้นสำหรับติดกิ่งโคม	ตามแบบ กฟภ.	1 ชุด
• ชุดฟิวส์	ตัวฟิวส์ พิกัดแรงดัน 500 โวลต์ 2 แอมป์ ฐานฟิวส์ ขนาดใส่ฟิวส์ 500 โวลต์ 25 แอมป์	1 ตัว 1 ชุด
• ตัวต่อสายไฟฟ้า	คอนเนคเตอร์ชนิดบีบแบบเลข 25-50 ต.มม. แยก 2.5-6 ต.มม.	2 ตัว

Standard

รายการอุปกรณ์

มาตรฐาน



Dimension (Unit : mm)

• ดวงโคมไฟฟ้า	มอก.1955-2551
• หลอดโซเดียมแรงดันสูง	มอก.236 มอก.956
• บัลลาสต์แกนเหล็ก	มอก.2337
• ตัวเก็บประจุ	มอก.191
• สตาร์ทเตอร์	มอก.183-2547
• ขั้วรับหลอด และขั้วรับสตาร์ทเตอร์	มอก.144
• สายไฟฟ้า	มอก.11
• ท่อเหล็กทำกิ่งโคม	มอก.276-2532



Material :

Body with aluminum alloy aluminum not less than 90%

Eyscrew Bronze Bail with tinplated hard drawn copper the copper not less than 99%

Spring wsahers, Spring loads with Stainless Steel 304

Conductor size : 35-70

ชอตไลน์ เบล แคล้มป์ HOTLINE BAIL CLAMP

Model

Material No.

JHBC35 - 70

1020330005

ผ่านการรับรอง MIT 

ผ่านการรับรอง Pre-Qualification Lists (PQL)



Material :

Body with aluminum alloy aluminum not less than 90%

Eyscrew Bronze Bail with tinplated hard drawn copper the copper not less than 99%

Spring wsahers, Spring loads with Stainless Steel 304

Conductor size : 70-185

ชอตไลน์ เบล แคล้มป์ HOTLINE BAIL CLAMP

Model

Material No.

JHBC70 - 185

1020330006

ผ่านการรับรอง MIT 

ผ่านการรับรอง Pre-Qualification Lists (PQL)



Material :

Body with aluminum alloy aluminum not less than 90%

Eyscrew Bronze Bail with tinplated hard drawn copper the copper not less than 99%

Spring wsahers, Spring loads with Stainless Steel 304

Conductor size : 35-185/50-185

ชอตไลน์ แคล้มป์ HOTLINE CLAMP

Model

Material No.

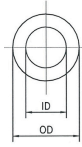
JHPC35-185/50-185

1020330104

ผ่านการรับรอง MIT 

ผ่านการรับรอง Pre-Qualification Lists (PQL)

SPLICING SLEEVE FULL TENSION



หลอดต่อสายอลูมิเนียม ชนิดรับแรงดึง ขนาด 50 ตร.มม.

SLEEVE TENSION AL 50 SQ.MM.

Dimension : (Unit : mm)

- Aluminium Stranded Conductor : 50 Sq.mm.

Conductor Dimeter	OD ± 0.5	ID ± 0.5	L	Total Length ± 3
9.06	16	10.5	15 ± 3	155

Description :

- Full Tension sleeve withstand least 90% of minimum breaking strength of the conductor.
- The sleeve pre-filled with anti-corrosion compound and closed both ends by plastic caps

Model

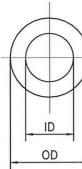
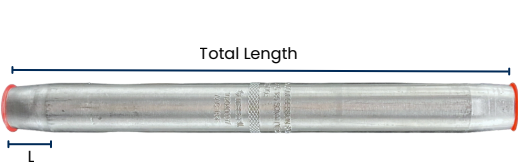
Material No.

AAC-50F

1020400012

หลอดต่อสายชนิดบีบ รับแรงดึงสายอลูมิเนียม 50 ตร.มม. ใช้สำหรับงานติดตั้งยึดโยงการเดินสายไฟ (อลูมิเนียม)

ผ่านารรับรอง MIT  Made in Thailand



หลอดต่อสายอลูมิเนียม ชนิดรับแรงดึง ขนาด 185 ตร.มม.

SLEEVE TENSION AL 185 SQ.MM.

Dimension : (Unit : mm)

- Aluminium Stranded Conductor : 185 Sq.mm.

Conductor Dimeter	OD ± 0.5	ID ± 0.5	L	Total Length ± 3
17.64	30	19	25 ± 4	295

Description :

- Full Tension sleeve withstand least 90% of minimum breaking strength of the conductor.
- The sleeve pre-filled with anti-corrosion compound and closed both ends by plastic caps

Model

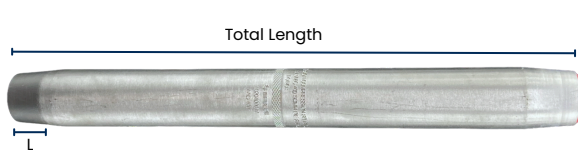
Material No.

AAC-185F

1020400017

หลอดต่อสายชนิดบีบ รับแรงดึงสายอลูมิเนียม 185 ตร.มม. ใช้สำหรับงานติดตั้งยึดโยงการเดินสายไฟ (อลูมิเนียม)

ผ่านารรับรอง MIT  Made in Thailand



หลอดต่อสายอลูมิเนียม ชนิดรับแรงดึง ขนาด 400 ตร.มม.

SLEEVE TENSION AL 400 SQ.MM.

Dimension : (Unit : mm)

- Aluminium Stranded Conductor : 400 Sq.mm.

Conductor Dimeter	OD ± 0.5	ID ± 0.5	L	Total Length ± 3
25.65	45	27	35 ± 5	425

Description :

- Full Tension sleeve withstand least 90% of minimum breaking strength of the conductor.
- The sleeve pre-filled with anti-corrosion compound and closed both ends by plastic caps

Model

Material No.

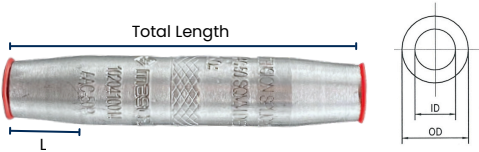
AAC-400F

1020400019

หลอดต่อสายชนิดบีบ รับแรงดึงสายอลูมิเนียม 400 ตร.มม. ใช้สำหรับงานติดตั้งยึดโยงการเดินสายไฟ (อลูมิเนียม)

ผ่านารรับรอง MIT  Made in Thailand

SPLICING SLEEVE PATIAL TENSION



หลอดต่อสายอลูมิเนียม ชนิดไม่รับแรงดึง ขนาด 50 ตร.มม.

SLEEVE TENSION AL 50 SQ.MM.

Dimension : (Unit : mm)

- Aluminium Stranded Conductor : 50 Sq.mm.

Conductor Dimeter	OD ± 0.5	ID ± 0.5	L	Total Length ± 3
9.06	16	10.5	15 ± 3	80

Description :

- Partial Tension sleeve withstand least 40 % of minimum breaking strength of the conductor.
- The sleeve pre-filled with anti-corrosion compound and closed both ends by plastic caps

Model

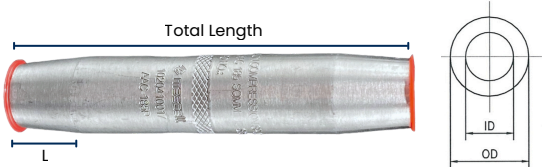
Material No.

AAC-50P

1020410014

หลอดต่อสายชนิดบับ ไม่รับแรงดึงสายอลูมิเนียม 50 ตร.มม. ใช้สำหรับงานติดตั้งยึดโยงการเดินสายไฟ (อลูมิเนียม)

ผ่านารรับรอง MIT



หลอดต่อสายอลูมิเนียม ชนิดไม่รับแรงดึง ขนาด 185 ตร.มม.

SLEEVE TENSION AL 185 SQ.MM.

Dimension : (Unit : mm)

- Aluminium Stranded Conductor : 185 Sq.mm.

Conductor Dimeter	OD ± 0.5	ID ± 0.5	L	Total Length ± 3
17.64	30	19	25 ± 4	150

Description :

- Patial Tension sleeve withstand least 40% of minimum breaking strength of the conductor.
- The sleeve pre-filled with anti-corrosion compound and closed both ends by plastic caps

Model

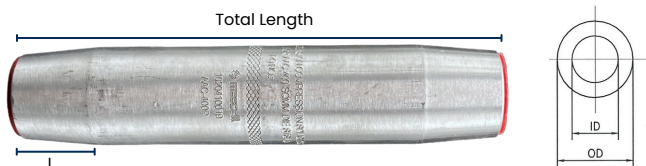
Material No.

AAC-185P

1020410017

หลอดต่อสายชนิดบับ ไม่รับแรงดึงสายอลูมิเนียม 185 ตร.มม. ใช้สำหรับงานติดตั้งยึดโยงการเดินสายไฟ (อลูมิเนียม)

ผ่านารรับรอง MIT



หลอดต่อสายอลูมิเนียม ชนิดไม่รับแรงดึง ขนาด 400 ตร.มม.

SLEEVE TENSION AL 400 SQ.MM.

Dimension : (Unit : mm)

- Aluminium Stranded Conductor : 400 Sq.mm.

Conductor Dimeter	OD ± 0.5	ID ± 0.5	L	Total Length ± 3
25.65	45	27	35 ± 5	215

Description :

- Patial Tension sleeve withstand least 40% of minimum breaking strength of the conductor.
- The sleeve pre-filled with anti-corrosion compound and closed both ends by plastic caps

Model

Material No.

AAC-400P

1020410019

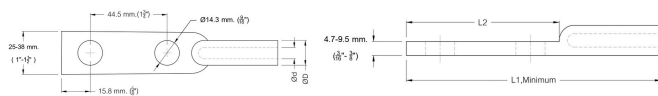
หลอดต่อสายชนิดบับ ไม่รับแรงดึงสายอลูมิเนียม 400 ตร.มม. ใช้สำหรับงานติดตั้งยึดโยงการเดินสายไฟ (อลูมิเนียม)

ผ่านารรับรอง MIT



หางปลาเจาะรูตามมาตรฐานเนมา Compress type terminal lug Size 50 sq.mm.

FOR ALUMINIUM CABLE		DIMENSION OF COMPRESSION TYPE TERMINAL LUG			
SIZE (mm ²)	Overall diameter of conductor (mm)	DØ mm	dØ mm	L1 mm, Min.	L2 mm, Min.
50	8.33	16.0(±0.5)	9.75(±0.25)	125	75 (+5, -0)



Model

Material No.

PZ50

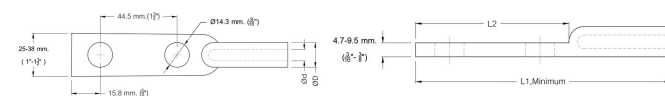
1020420102

ผ่านมาตรฐาน MIT



หางปลาเจาะรูตามมาตรฐานเนมา Compress type terminal lug Size 95 sq.mm.

FOR ALUMINIUM CABLE		DIMENSION OF COMPRESSION TYPE TERMINAL LUG			
SIZE (mm ²)	Overall diameter of conductor (mm)	DØ mm	dØ mm	L1 mm, Min.	L2 mm, Min.
95	11.45	23.0(±0.5)	13.25(±0.25)	140	75 (+5, -0)



Model

Material No.

PZ95

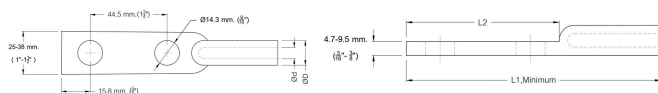
1020420104

ผ่านมาตรฐาน MIT



หางปลาเจาะรูตามมาตรฐานเนมา Compress type terminal lug Size 185 sq.mm.

FOR ALUMINIUM CABLE		DIMENSION OF COMPRESSION TYPE TERMINAL LUG			
SIZE (mm ²)	Overall diameter of conductor (mm)	DØ mm	dØ mm	L1 mm, Min.	L2 mm, Min.
185	17.64	28.5(±0.5)	18.3(±0.5)	155	75 (+5, -0)



Model

Material No.

PZ185

1020420106

ผ่านมาตรฐาน MIT

แคลมป์สลัก 2 ตัว สำหรับลวดเหล็กตีเกลียว

CLAMP, DOUBLE BOLTS, ST. WIRE 25 SQ.MM.

Dimension (mm)		Tolerance
Up to and including 35		± 0.7 mm
Over 35		± 2% mm or ±5 mm whichever is lower

No.	Components of the clamp with double bolts	Minimum coating thickness
1	Threaded fasteners	12 μm
2	Body of the clamp	

Model	Material No.
-------	--------------

CW - 2B

1010230012



ผ่านรับรอง MIT Made in Thailand

พีจี คอนเนคเตอร์ สลักคู่ และ พีจี คอนเนคเตอร์ 3 สลัก

PG. Connector



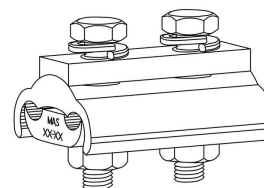
AL 16-70



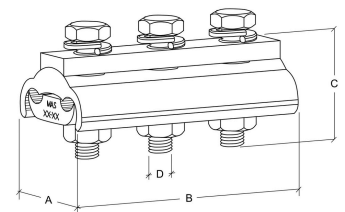
AL 25-95



AL 70-185



สลักคู่



3 สลัก

Material No.	Model	Conductor (Sq.mm.)	Number of Bolts	A	B	C	D
1020300101	AL 16-70	16 - 70	2	35	50	40	M8
1020300102	AL 25-95	25 - 95	2	42	55	40	M8
1020300103	AL 70-185	70 - 185	3	61	90	50	M10

ผ่านรับรอง MIT Made in Thailand



คอนเนคเตอร์ชนิดบับแบบเอช

H - Connector

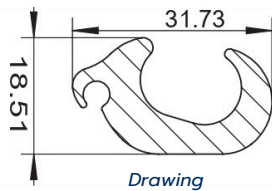
Size 25 - 50 sq.mm.

Main Size (sq.mm.)	Tape Size (sq.mm.)	Min. Length (mm.)	Die
25 - 50	2.5 - 6	30	O

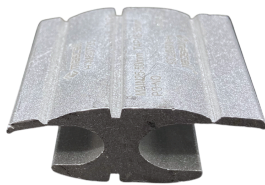
Model	Material No.
-------	--------------

H-M50T6

1020320010



ผ่านารรับรอง MIT



คอนเนคเตอร์ชนิดบับแบบเอช

H - Connector

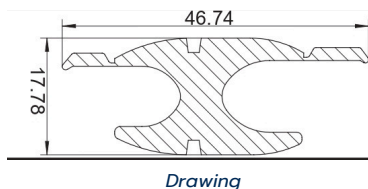
Size 25 - 50 sq.mm.

Main Size (sq.mm.)	Tape Size (sq.mm.)	Min. Length (mm.)	Die
25 - 50	16 - 35	40	O

Model	Material No.
-------	--------------

H-M50T35

1020320011



ผ่านารรับรอง MIT



คอนเนคเตอร์ชนิดบับแบบเอช

H - Connector

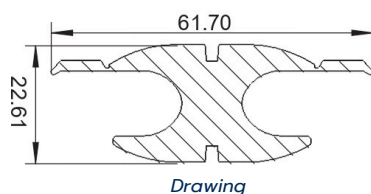
Size 50 - 95 sq.mm.

Main Size (sq.mm.)	Tape Size (sq.mm.)	Min. Length (mm.)	Die
50 - 95	50 - 95	55	D3

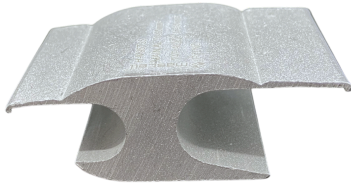
Model	Material No.
-------	--------------

H-M95T95

1020320012



ผ่านารรับรอง MIT



คอนเนคเตอร์ชนิดบับแบบเอช

H - Connector

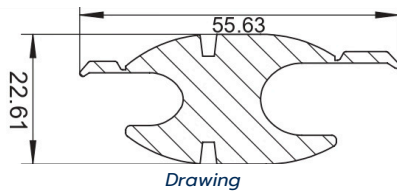
Size 70 - 95 sq.mm.

Main Size (sq.mm.)	Tape Size (sq.mm.)	Min. Length (mm.)	Die
70 - 95	16 - 35	40	D3

Model	Material No.
-------	--------------

H-M95T35

1020320013



ผ่านรับรอง MIT



คอนเนคเตอร์ชนิดบับแบบเอช

H - Connector

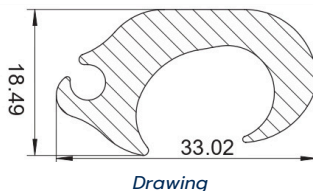
Size 35 - 50 sq.mm.

Main Size (sq.mm.)	Tape Size (sq.mm.)	Min. Length (mm.)	Die
35 - 50	6 - 10	30	O

Model	Material No.
-------	--------------

H-M50T10

1020320014



ผ่านรับรอง MIT



คอนเนคเตอร์ชนิดบับแบบเอช

H - Connector

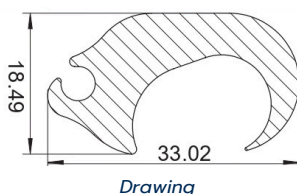
Size 70 - 95 sq.mm.

Main Size (sq.mm.)	Tape Size (sq.mm.)	Min. Length (mm.)	Die
70 - 95	6 - 10	30	O

Model	Material No.
-------	--------------

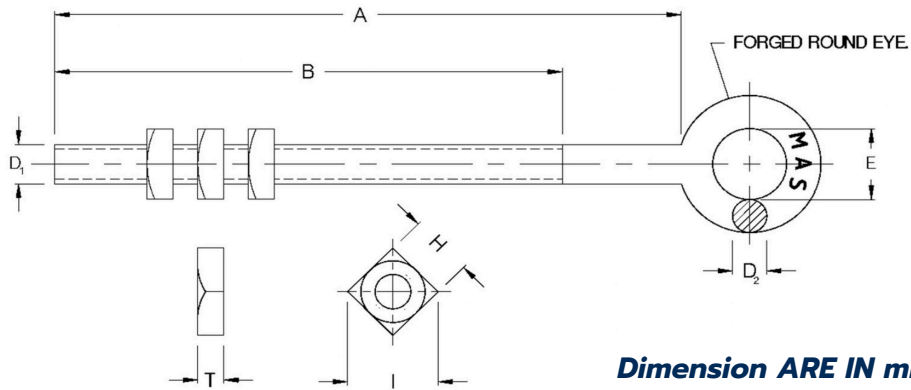
H-M95T10

1020320015



ผ่านรับรอง MIT

สลักเกลียวห่วงกลม Bolt Double Arming Round Eye



Product Type : Bolt Double Arming Round Eye

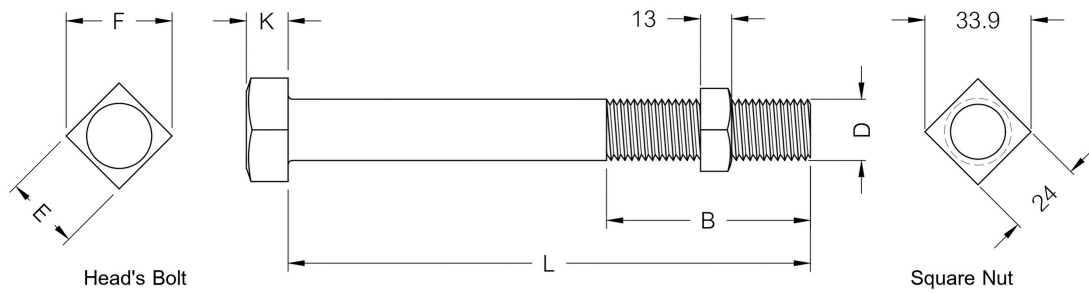
Material No. & Model		Dimension										
Material No.	Model	A	B	E	D	H	I	T	WEIGHT (kg)	Breaking Strength (kgf)	MINIMUM AVERAGE COATING THICKNESS (µm)	
		(+5, -3)	(+8, -0)	(± 1)	(± 5, -3)							
1010140001	EM16 x 200	200	150	22	12	24	33.9	13	34	5000	53	
1010130001	EM16 x 450	450	400	22	12	24	33.9	13	107	5000	53	
1010130002	EM16 x 500	500	450	22	12	24	33.9	13	145	5000	53	
1010130003	EM16 x 600	600	550	22	12	24	33.9	13	*	5000	53	



Description :

- Bolt, double arming eye, of mild steel, forged round eye having 22 mm. diameter hole, M16, minimum breaking strength not less than 5,000 kgf.

สลักเกลียว Machine Bolt

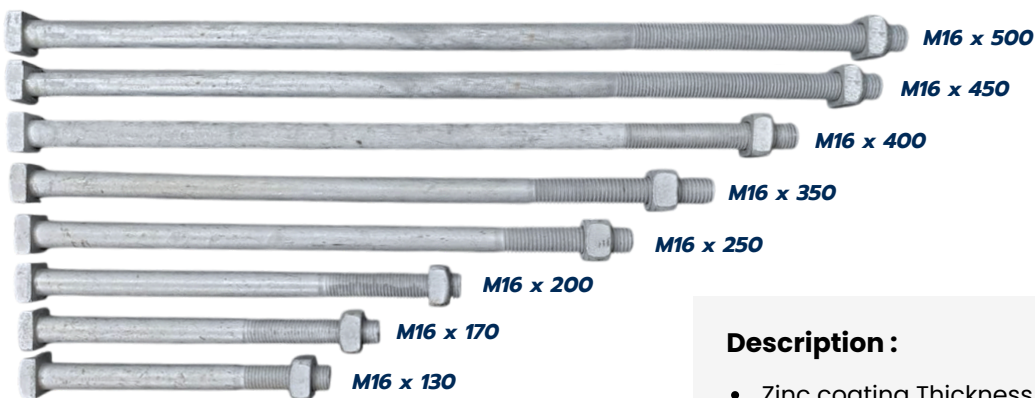


Dimension ARE IN mm.

Product Type : Bolt Double Arming Round Eye

Material No. & Model		Dimension						
Material No.	Model	D	L	B	K	E	F	Pitch (mm)
1010110200	M16 x 130	M16	130	35	10.5	24	32	2
1010110201	M16 x 170	M16	170	50	10.5	24	32	2
1010110202	M16 x 200	M16	200	50	10.5	24	32	2
1010110203	M16 x 250	M16	250	75	10.5	24	32	2
1010220205	M16 x 350	M16	350	75	10.5	24	32	2
1010110206	M16 x 400	M16	400	100	10.5	24	32	2
1010110207	M16 x 450	M16	450	100	10.5	24	32	2
1010110208	M16 x 500	M16	500	150	10.5	24	32	2

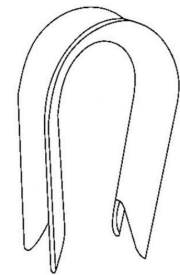
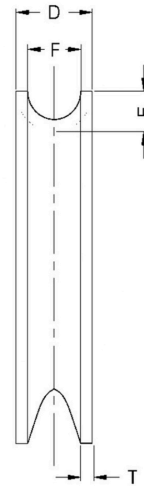
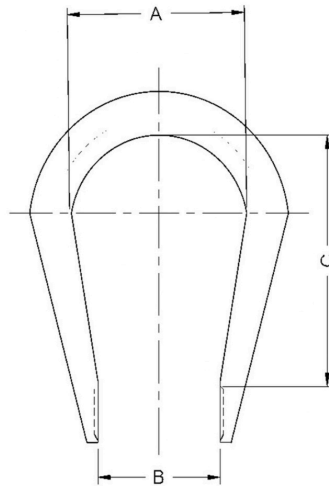
M A S ELECTRIC (THAI) CO., LTD



Description :

- Zinc coating Thickness (Hot Dip Galvanized) According to PEA Standard (minimum 53 micron)

สายทึบเหล็ก Guy Thimble for steel wire



3D view

Dimension ARE IN mm.

Product Type : Guy Thimble for steel wire

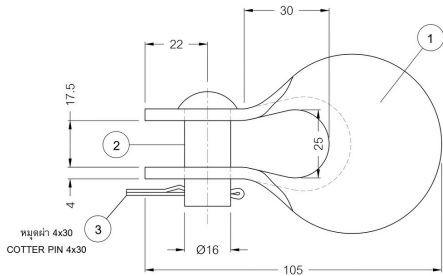
Material No. & Model		Dimension (mm.)						
Material No.	Model	A	B	C	D	E	F	T
1010210304	GT95	32	20	51	17.5	11	14	1.75

Description :

- Used For Steel Wire Section and Diameter
 - Steel Wire 50-95 mm² Diameter 9 - 12.5 mm. (3/8" - 1/2")
- Minimum Average Coating Thickness (µm) = 53 µm
- Zinc coating Thickness (Hot Dip Galvanized) According to PEA Standard (425 - 500 g/m²)



ทิมเบิลเควิส สำหรับปรีฟอร์มเข้าปลายสาย Clevis Thimble for preformed dead - end



Model

Material No.

TC185

1030140011

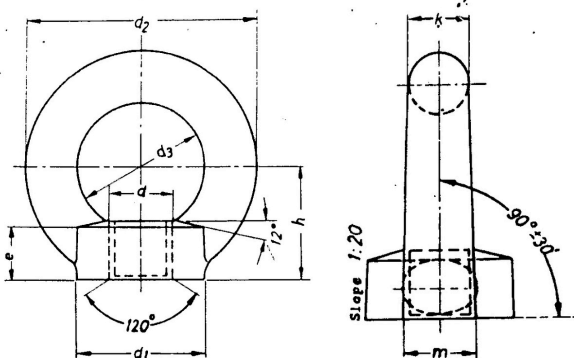
Part	Material
Part 1 : Body	เหล็กกล้าละมุน (Mild Steel)
Part 2 : Bolt	เหล็กกล้าละมุน (Mild Steel)
Part 3 : Cotter Pin	ทองเหลืองหรือเหล็กกล้าสแตนเลส (Brass or Stainless Steel)

Weight (Approx) 0.5 Kg/pcs

Zinc coating Thickness (Hot Dip Galvanized) According to PEA Standard Thickness > 75 micron

ผ่านารรับรอง MIT

นัทรูปห่วงชนิดหล่อ Eye nut forged type



Model

Material No.

M16

1010180001

Dimension (mm)							
d	d ₁	d ₂	d ₃	e	h	k	m
M16	35	63	35	13	30	14	16

ผ่านารรับรอง MIT

ยูแคล้มป์ U Clamp

ยูแคล้มป์ สลักเดี่ยว M8 Clamp Single U-Bolt, M 8



Model		Material No.
M8		1010230000
สำหรับสายยึดโยงขนาด :		35 - 50 ต.มม.
เส้นผ่าศูนย์กลางกลางสายยึดโยง :		7.5 - 9.0 มม.
วัสดุ Material	ยู-โบลท์และนัท :	เหล็กกล้า
	ตัวแคล้มป์ :	เหล็กเหนียวหรือเหล็กกล้าอะลูมิเนียม

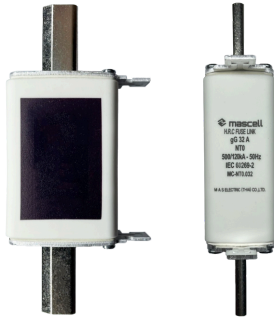
ผ่านการรับรอง MIT Made in Thailand

ยูแคล้มป์ สลักคู่ M16 Clamp Double Eye-Bolt, M16



Model		Material No.
M16		1010230001
สำหรับสายยึดโยงขนาด :		95 ต.มม.
วัสดุ Material :		เหล็กกล้าอะลูมิเนียม
ฉาบผิว :		สังกะสีตามมาตรฐาน กพท.

ผ่านการรับรอง MIT Made in Thailand



เอช อาร์ ซี ฟิวส์แรงต่ำ 32 แอมป์ HRC FUSE LINK 32A

Model

Material No.

NT0.32

1040020010

Technical :

Rated current : 32A
 Rated Voltage : 500V
 Rated Breaking Current : 120 kA
 Color : Purple ■
 Color Code : RAL 4007

ผ่านารรับรอง MIT  Made in Thailand



เอช อาร์ ซี ฟิวส์แรงต่ำ 50 แอมป์ HRC FUSE LINK 50A

Model

Material No.

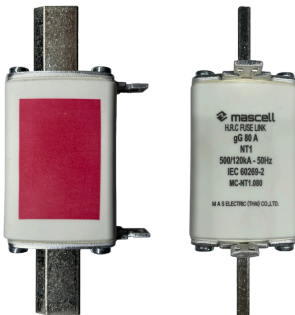
NT0.50

1040020011

Technical :

Rated current : 50A
 Rated Voltage : 500V
 Rated Breaking Current : 120 kA
 Color : Grey ■
 Color Code : RAL 7045

ผ่านารรับรอง MIT  Made in Thailand



เอช อาร์ ซี ฟิวส์แรงต่ำ 80 แอมป์ HRC FUSE LINK 80A

Model

Material No.

NT1.80

1040020012

Technical :

Rated current : 80A
 Rated Voltage : 500V
 Rated Breaking Current : 120 kA
 Color : Red ■
 Color Code : RAL 3000

ผ่านารรับรอง MIT  Made in Thailand



เอช อาร์ ซี ฟิวส์แรงต่ำ 100 แอมป์ HRC FUSE LINK 100A

Model

Material No.

NT1.100

1040020013

Technical :

Rated current : 100A
Rated Voltage : 500V
Rated Breaking Current : 120 kA
Color : Yellow
Color Code : RAL 1026

ผ่านารรับรอง MIT  Made in Thailand



เอช อาร์ ซี ฟิวส์แรงต่ำ 160 แอมป์ HRC FUSE LINK 160A

Model

Material No.

NT1.160

1040020014

Technical :

Rated current : 160A
Rated Voltage : 500V
Rated Breaking Current : 120 kA
Color : Blue
Color Code : RAL 5005

ผ่านารรับรอง MIT  Made in Thailand



เอช อาร์ ซี ฟิวส์แรงต่ำ 200 แอมป์ HRC FUSE LINK 200A

Model

Material No.

NT1.200

1040020015

Technical :

Rated current : 200A
Rated Voltage : 500V
Rated Breaking Current : 120 kA
Color : Green
Color Code : RAL 6038

ผ่านารรับรอง MIT  Made in Thailand



เอช อาร์ ซี ฟิวส์แรงต่ำ 250 แอมป์ HRC FUSE LINK 250A

Model

Material No.

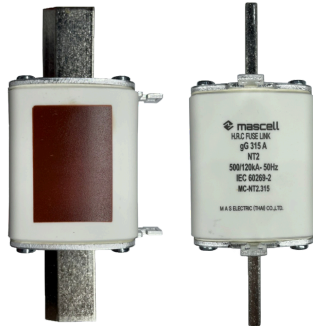
NT1.250

1040020016

Technical :

Rated current : 250A
Rated Voltage : 500V
Rated Breaking Current : 120 kA
Color : Black
Color Code : RAL 9005

ผ่านารรับรอง MIT Made in Thailand



เอช อาร์ ซี ฟิวส์แรงต่ำ 315 แอมป์ HRC FUSE LINK 315A

Model

Material No.

NT2.315

1040020017

Technical :

Rated current : 315A
Rated Voltage : 500V
Rated Breaking Current : 120 kA
Color : Brown
Color Code : RAL 8016

ผ่านารรับรอง MIT Made in Thailand



เอช อาร์ ซี ฟิวส์แรงต่ำ 400 แอมป์ HRC FUSE LINK 400A

Model

Material No.

NT2.400

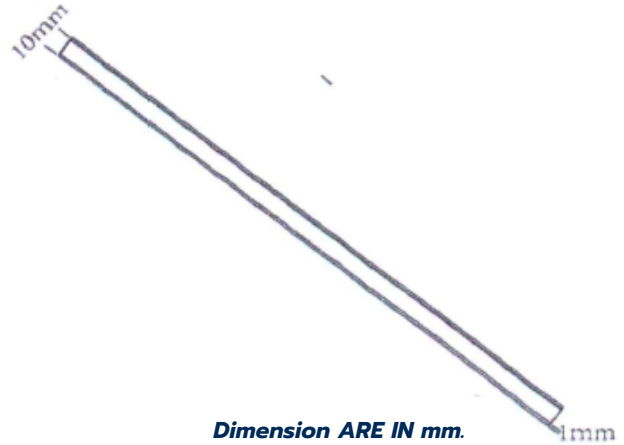
1040020019

Technical :

Rated current : 400A
Rated Voltage : 500V
Rated Breaking Current : 120 kA
Color : Pink
Color Code : RAL 4003

ผ่านารรับรอง MIT Made in Thailand

ลวดอลูมิเนียมแบน 1 x 10 มม. Aluminium strip



Dimension ARE IN mm.

Material No.	Model	Dimension (mm.)		Breaking strength (KGF)	Packing
		Wide	Thickness		
1020200000	1 x 10 mm.	10.0 ± 0.3	1.0 ± 0.1	70-110	10kg / Coil

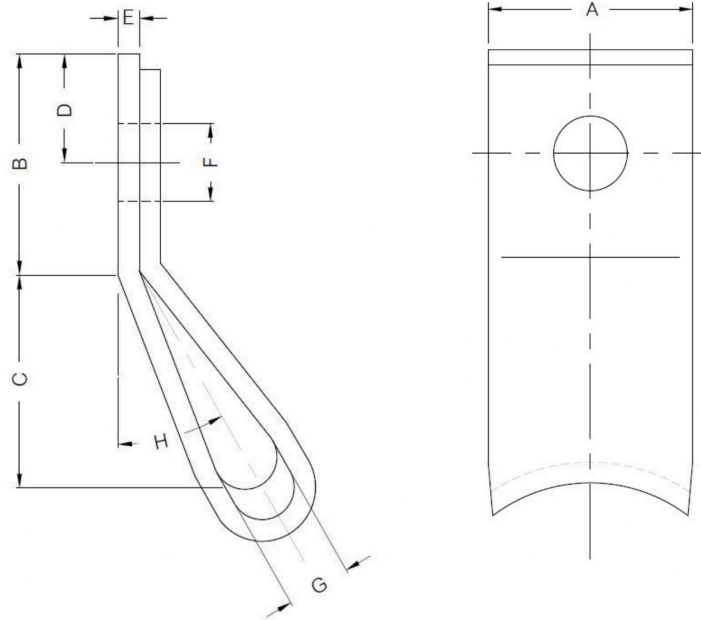
ลวดอลูมิเนียมกลม 4 มม. Aluminium Tie Wire



Dimension ARE IN mm.

Material No.	Model	ขนาดเส้นผ่าศูนย์กลาง	น้ำหนักรวม	ความยาว	น้ำหนักสุทธิ
1020200002	TIE WIRE 4.00 mm.	4 ± 0.04 mm.	25.10 kg	736 m.	25.00 kg

แผ่นห่วงสำหรับยึดโยง 30 องศา Angle Guy Attachment



Dimension ARE IN mm.

Product Type : Angle Guy Attachment

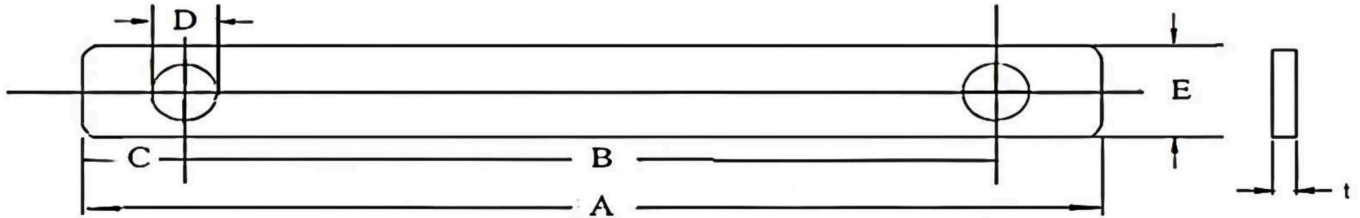
Material No. & Model		Dimension (mm.)							
Material No.	Model	A	B	C	D	E	F	G	H
		+5, -3						± 1	+5, -3
1010210300	30 องศา	50	50	50	25	5	18	15	30°



Description :

- Minimum Average Coating Thickness (μm) = 45 μm

เหล็กประกับไม้คอง FLAT CROSSARM BRACE



Dimension ARE IN mm.

Product Type : Flat Crossarm Brace

Material No. & Model		Dimension (mm.)						
Material No.	Model	A	B	C	D	E	t	Minimum Average Coating
		+5, -3	± 1	+5, -3	± 1	+5, -3		
1010200001	760x30x6MM	760	707	26.5	18	30	6	85

Description :

- Product Type/Size
- Flat iron 30x6 Mild Steel



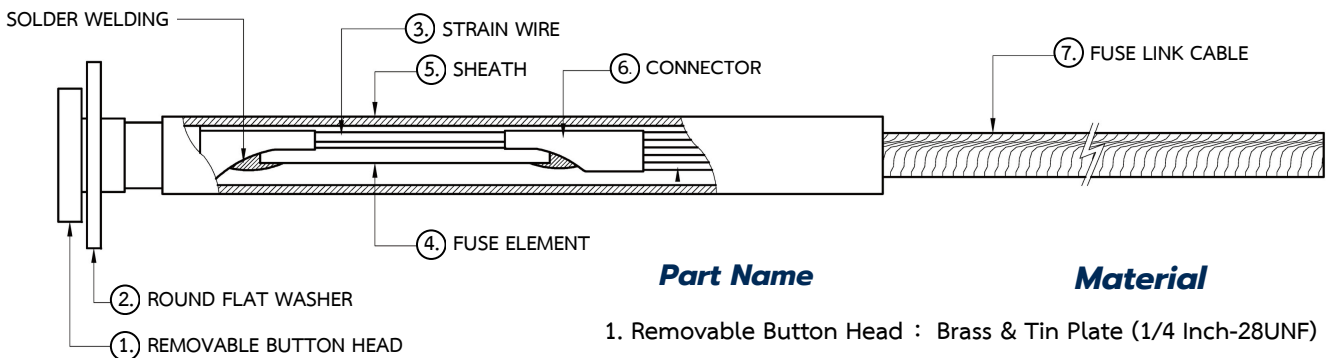


Service conditions and installation

Altitude :	Up to 1,000 m above sea level
Ambient air temperature :	Up to 40 °C
Relative humidity :	Up to 94 %
Climatic condition :	tropical climate

Product Type : High voltage fuse link

ฟิวส์ลิงค์ 27 เคV		ฟิวส์ลิงค์ 35 เคV	
Material No.	Model	Material No.	Model
1040030002	27kV03A	1040030102	35kV03A
1040030003	27kV06A	1040030103	35kV06A
1040030004	27kV08A	1040030104	35kV08A
1040030005	27kV10A	1040030105	35kV10A
1040030006	27kV15A	1040030106	35kV15A
1040030007	27kV20A	1040030107	35kV20A
1040030008	27kV25A	1040030108	35kV25A
1040030009	27kV30A	1040030109	35kV30A
1040030010	27kV40A	1040030110	35kV40A
1040030011	27kV50A	1040030111	35kV50A
1040030012	27kV65A		
1040030013	27kV100A		



Part Name

Material

- | | |
|--------------------------|--|
| 1. Removable Button Head | : Brass & Tin Plate (1/4 Inch-28UNF) |
| 2. Round Flat Washer | : Brass & Tin Plate (For Rate Current 1-50A) |
| 3. Strain wire | : High Tension Alloy |
| 4. Fuse Element | : Low Melting Alloy |
| 5. Sheath | : Cotton Paper (Burst-strength Tube) |
| 6. Connector | : Copper & Tin Plate (Non-Corrosive Tube) |
| 7. Fuse Link Cable | : Copper & Tin Plate (Flexible Conductor) |



Rated Current , TYPE K

M A S ELECTRIC (THAI) CO., LTD



Technical :

Overall Cable OD : 8.5 - 9.4 mm
 Rods/set (mm) : 4
 OD.of Rods (mm) : 2.5 ± 5%
 Length : 600 ± 5%
 D (mm) : 50 ± 5%
 Grip (kgf) : ≥ 380
 Color Code : Yellow ■

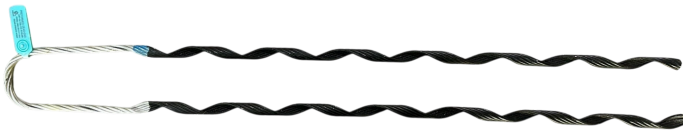
**ปรีฟอร์ม เกิดเอ็น แรงต่ำเข้าปลายสาย
 25 sq.mm.**

Model	Material No.
-------	--------------

PF-LV25

1020260300

ผ่านการรับรอง MIT  Made in Thailand



Technical :

Overall Cable OD : 10.9 - 11.8 mm
 Rods/set (mm) : 5
 OD.of Rods (mm) : 3.0 ± 5%
 Length : 820 ± 5%
 D (mm) : 60 ± 5%
 Grip (kgf) : ≥ 670
 Color Code : Blue ■

**ปรีฟอร์ม เกิดเอ็น แรงต่ำเข้าปลายสาย
 50 sq.mm.**

Model	Material No.
-------	--------------

PF-LV50

1020260301

ผ่านการรับรอง MIT  Made in Thailand



Technical :

Overall Cable OD : 14.9 - 15.8 mm
 Rods/set (mm) : 5
 OD.of Rods (mm) : 3.5 ± 5%
 Length : 1000 ± 5%
 D (mm) : 60 ± 5%
 Grip (kgf) : ≥ 1090
 Color Code : Orange ■

**ปรีฟอร์ม เกิดเอ็น แรงต่ำเข้าปลายสาย
 95 sq.mm.**

Model	Material No.
-------	--------------

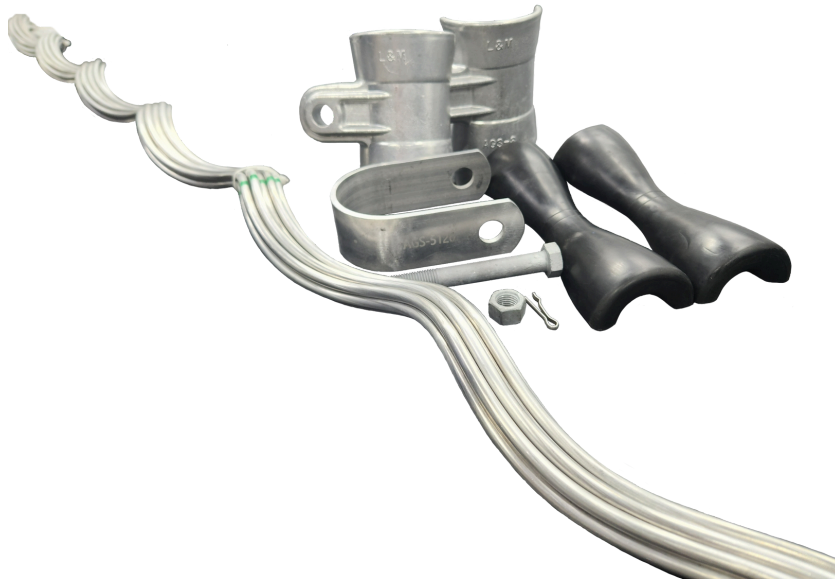
PF-LV95

1020260302

ผ่านการรับรอง MIT  Made in Thailand

โปรฟอร์มอาเมอร์กริฟ สำหรับสายอลูมิเนียม ขนาด 400 ตร.มม.

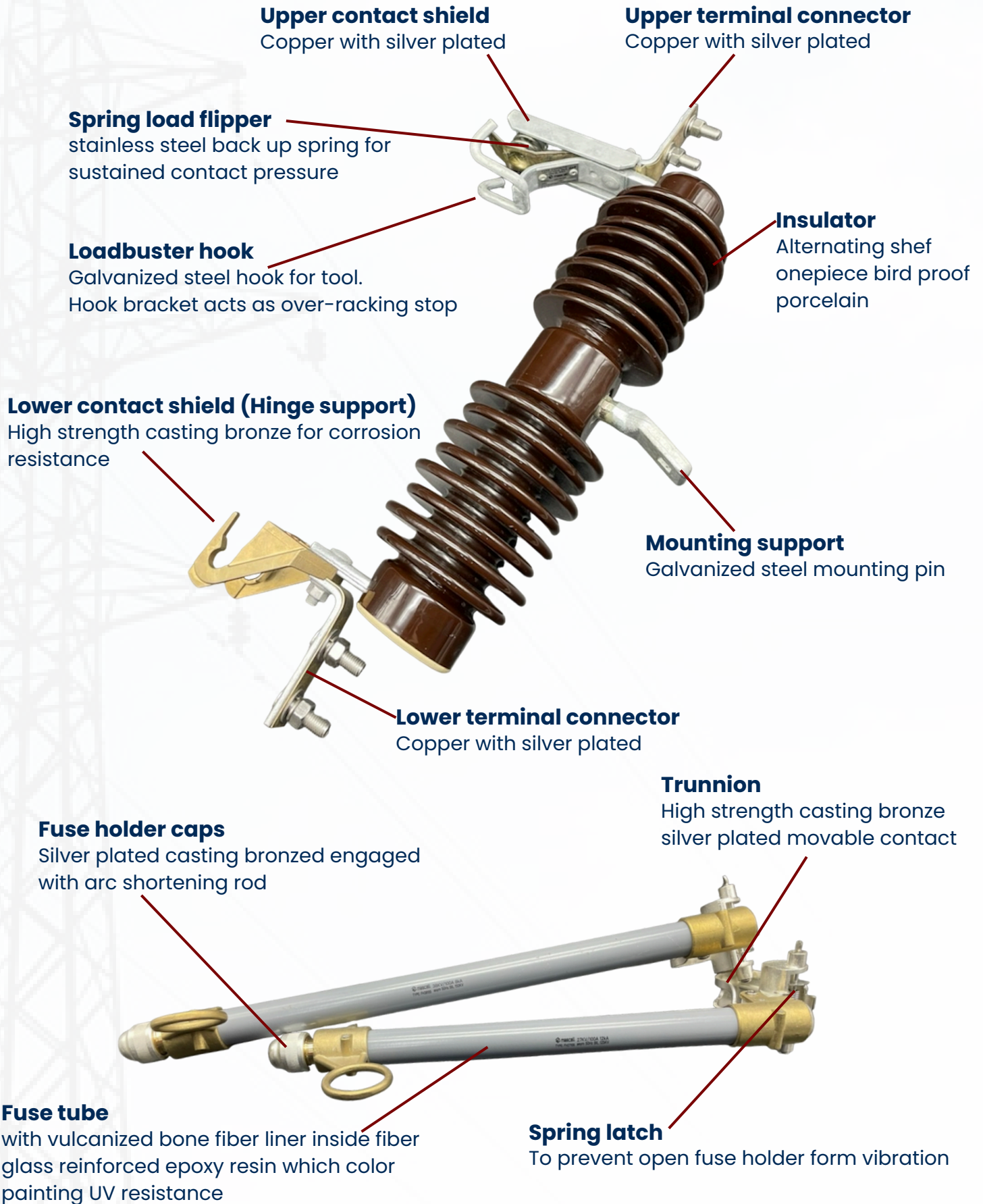
Performed Armor Grip Suspension (AGS-5126)
for supporting aluminium conductor size 400 mm²



Main Materials	Alloy 6061 & Galvanized steel
Diameter Range	25.39 - 25.91 mm.
Color Code	Blue
Number of Rod per set	11 Rods
Diameter of Rods	O/D 7.87 ± 0.1
Minimum failing load	≥ 11340 kgf
Overall length	≥ 2030 mm.

Porcelain Type Fuse Cutout

M A S ELECTRIC (THAI) CO., LTD



Upper contact shield
Copper with silver plated

Upper terminal connector
Copper with silver plated

Spring load flipper
stainless steel back up spring for sustained contact pressure

Loadbuster hook
Galvanized steel hook for tool. Hook bracket acts as over-racking stop

Insulator
Alternating sheaf onepiece bird proof porcelain

Lower contact shield (Hinge support)
High strength casting bronze for corrosion resistance

Mounting support
Galvanized steel mounting pin

Lower terminal connector
Copper with silver plated

Fuse holder caps
Silver plated casting bronzed engaged with arc shortening rod

Trunnion
High strength casting bronze silver plated movable contact

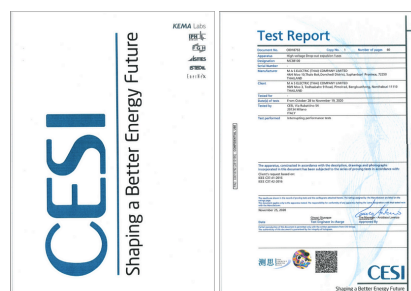
Fuse tube
with vulcanized bone fiber liner inside fiber glass reinforced epoxy resin which color painting UV resistance

Spring latch
To prevent open fuse holder form vibration

high voltage drop out fuse cutout 27kV 100A 12kA and 38kV 100A 8kA

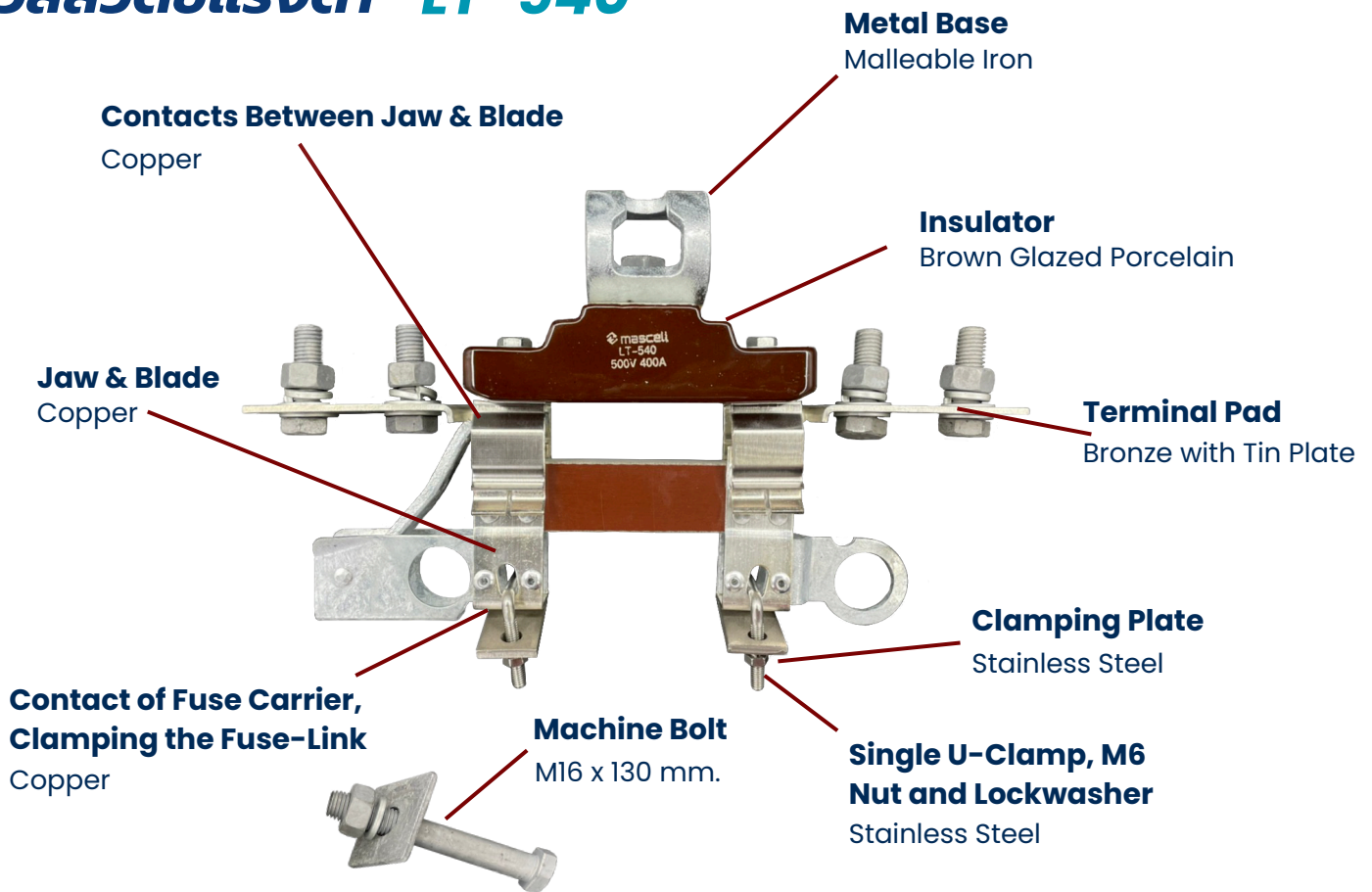
Cutout Dimension with NEMA Bracket Type B

APPLIED STANDARD	IEEE C37.42	
	MC27100	MC38100
TYPE		
• Rated Nominal Voltage	22 kV	33 kV
• Rated Maximum Voltage	27 kv	38 kV
• Rate Continuous Current	100A	100A
• Frequency	50 Hz	50 Hz
• Interrupting Current Asymmetrical/Symmetrical A-RMS	12000/8000	8000/5000
• Lightning impulse Withstand Viltage	125 kV	150 kV
• Power Frequency Withstand Voltage, Dry Test	42 kV	70 kV
• Power Frequency Withstand Voltage, Wet Test	36 kV	60 kV
• Minimum Creepage Distance	320 mm	650 mm
• Ambient air temperature	Up to 40 °C	Up to 40 °C
• Altitude	Up to 1000m	Up to 1000m
• Vertical insulator angle from center line of cutout body	15 - 20 degree	15 - 20 degree
• Approximate weight with NEMA Bracket	13 kg	16 kg
• Fuse holder interchangeability	Yes	Yes
• Fuse holder expulsion	Yes	Yes
• Non-Expendable cap	Yes	Yes
• Creepage factor		
- Upper part	2.02	2.57
- Lower part	2.07	2.58
• Fuse link Current Range	1A to 100A - removable buttonhead fuse link only	
• Contact resistance	≤ 300 μΩ (Not including fuse part)	



TEST REPORT

ฟิวส์สวิตช์แรงต่ำ LT-540



Service condition and installation

• Altitude	up to 1,000 m above sea level
• Ambient air temperature	40 °C, maximum 35 °C, average on one (1) day
• Relative humidity	up to 94%
• Climate condition	tropical climate

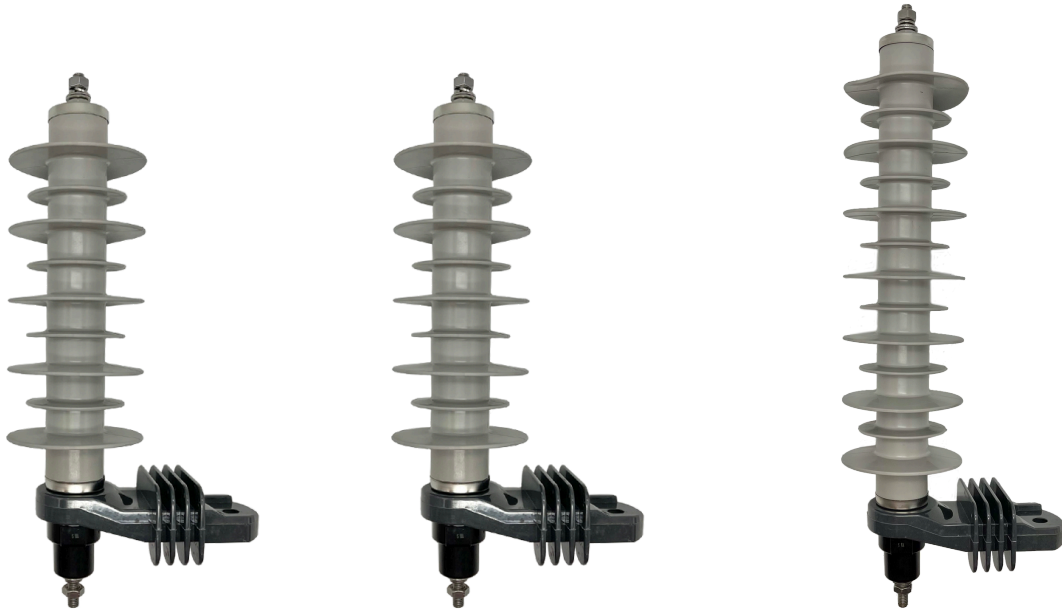
Description

Required data

• Rated operational voltage (U_e)	V	500
• Rated frequency	Hz	50
• Rated operational current (I_e)	A	400
• Rated conditional short-circuit current	kA, rms	80
• Rated impulse withstand voltage (U_{imp})	kV, peak	12
• Rated marking and breaking capacity	A	1,200
• Rated insulation voltage (U_i)	V	1,000
• Minimum creepage distances	-	pollution degree 4
• Degree of protection	-	IP00
• Utilization category	-	AC-22B

ล่อฟ้า 5 เเค

High Voltage Surge Arrester 5 kA



M A S ELECTRIC (THAI) CO., LTD

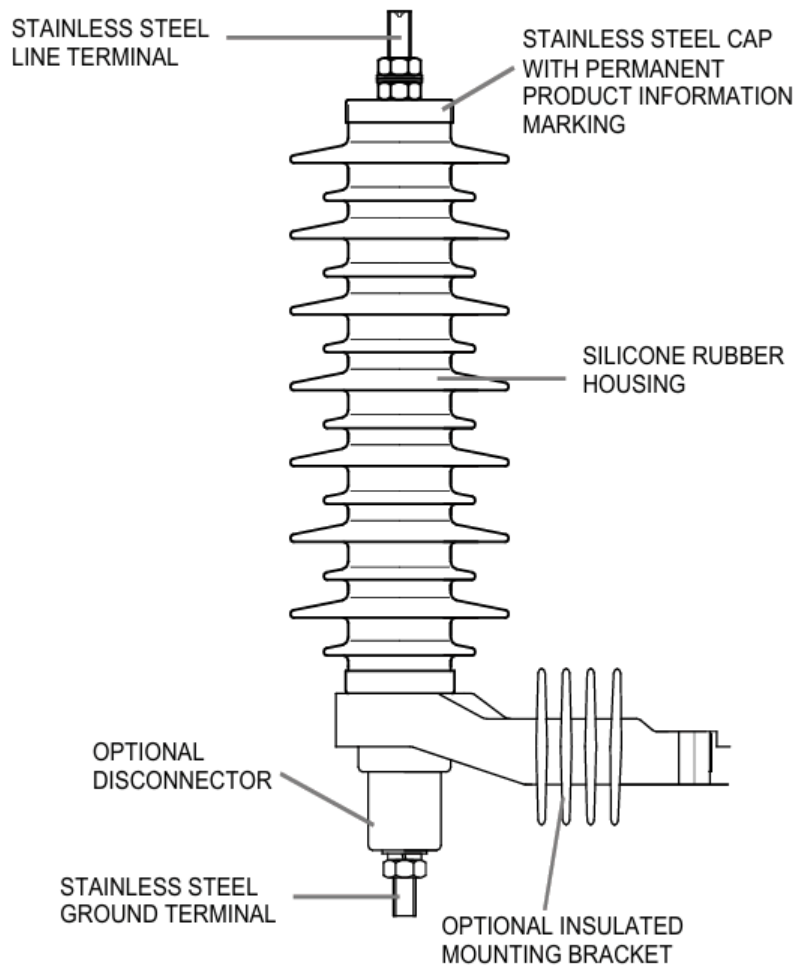
Technical Data

Model	MC-SA05-21	MC-SA05-24	MC-SA05-30
Material No.	1040000000	1040000002	1040000100
Applicable Standard	IEC 60099 - 4	IEC 60099 - 4	IEC 60099 - 4
Rate Voltage	21 kV	24 kV	30 kV
Max.Continuous operating voltage	17 kV	19.5 kV	24.4 kV
Nominal discharge current	5 kA	5 kA	5 kA
Creepage Distance	670 mm	670 mm	930 mm
Max.Residual voltage at lighting current impulse 8/20 μ s	55.05 kV	62.86 kV	78.64 kV
4/10 μ s high current impulse	65 kA	65 kA	65 kA
Material of arrester housing	Silicone Rubber	Silicone Rubber	Silicone Rubber

ล่อฟ้า 5 เคา

High Voltage Surge Arrester 5 kA

Construction and detailed description



M A S ELECTRIC (THAI) CO., LTD

Service conditions and installation

MC-SA5 surge arrester are suitable for operation under the following conditions :

• Altitude	Up to 1,000 m. above sea level
• Ambient temperature	Up to 40 °C
• Mean annual relative humidity	79 %
• Mean maximum annual relative humidity	94 %

The device is hermetically sealed witch is suitable to use in tropical climate area.

ล่อฟ้า 10 เคา

High Voltage Surge Arrester 10 kA



M A S ELECTRIC (THAI) CO., LTD

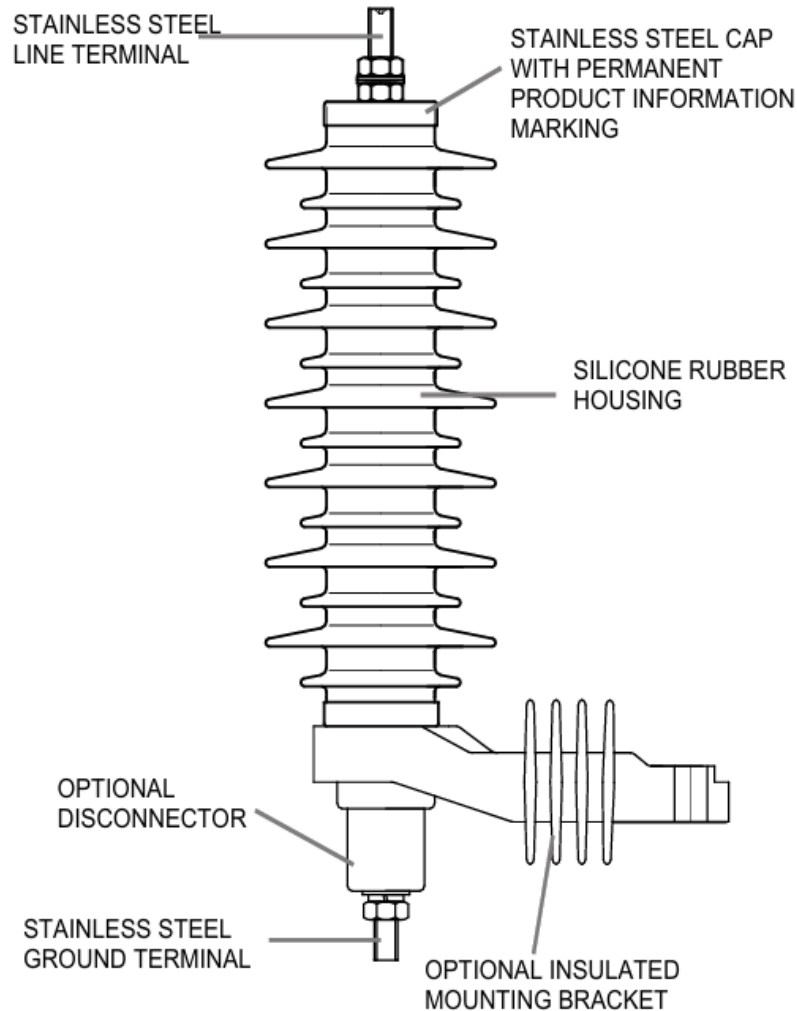
Technical Data

Model	MC-SA10-21	MC-SA10-24	MC-SA10-30
Material No.	1040000001	1040000003	1040000101
Applicable Standard	IEC 60099 - 4	IEC 60099 - 4	IEC 60099 - 4
Rate Voltage	21 kV	24 kV	30 kV
Max.Continuous operating voltage	17 kV	19.5 kV	24.4 kV
Nominal discharge current	10 kA	10 kA	10 kA
Creepage Distance	700 mm	700 mm	950 mm
Max.Residual voltage at lighting current impulse 8/20 μ s	60 kV	68.5 kV	85.5 kV
4/10 μ s high current impulse	100 kA	100 kA	100 kA
Material of arrester housing	Silicone Rubber	Silicone Rubber	Silicone Rubber

ล่อฟ้า 10 เคา

High Voltage Surge Arrester 10 kA

Construction and detailed description



M A S ELECTRIC (THAI) CO., LTD

Service conditions and installation

MC-SA10 surge arrester are suitable for operation under the following conditions :

• Altitude	Up to 1,000 m. above sea level
• Ambient temperature	Up to 40 °C
• Mean annual relative humidity	79 %
• Mean maximum annual relative humidity	94 %

The device is hermetically sealed witch is suitable to use in tropical climate area.

เหล็กรูปร่างน้ำ

Channel Steel



Model	Material No.
-------	--------------

2250 mm.

1010000100

4200 mm.

1010000103

ผ่านมาตรฐาน MIT  Made in Thailand

M A S ELECTRIC (THAI) CO., LTD

เหล็กฉากรับคอนสาย

Brace Steel Angle



Model	Material No.
-------	--------------

1500 mm.

1010200006

1800 mm.

1010200007

เหล็กประกับไม้คอน แบบเท้าแขน

Brace Alley Arm of Angle Steel



Model	Material No.
-------	--------------

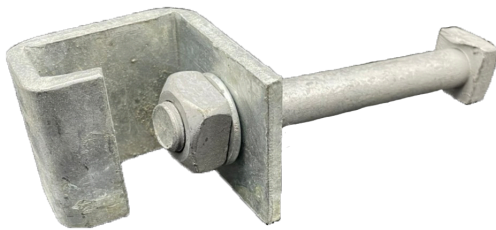
2120 mm.

1010200004



เหล็กแขวนท่อ พีวีซี
Bracket for PVC Pipe

Model	Material No.
FI30X4	1050100002



เหล็กจับขอบถังหม้อแปลง สำหรับยึดสายแรงต่ำ
Bracket Steel for Transformer

Model	Material No.
-	1050100003

ผ่านารรับรอง MIT  Made in Thailand



สลักต่อปลายสายเข้าอุปกรณ์ไฟฟ้า สำหรับสายอลูมิเนียม
Connector Pin Terminal

Model	Material No.
50 SQ.MM.	1010110200

ผ่านารรับรอง MIT  Made in Thailand



กราวด์วายแคลมป์บีแบบเจ
Ground Wire Clamp J Type

Model	Material No.
OJ-1152	1010230205

ผ่านารรับรอง MIT  Made in Thailand



Description:

- Zinc coating Thickness (Hot Dip Galvanized) According to PEA Standard
- Round Head Rivet Shank > 85 microns
- Body, Bow > 85 microns

ที่จับลูกรอก สำหรับลูกรอกแรงต่ำแบบ ข แบบ (53 -2)

CLEVIS FLAT STEEL 4 1/4 INSULATOR 53-2

Model

Material No.

1 x 200

1030130100

ผ่านมาตรฐาน MIT  Made in Thailand



Description:

- Zinc coating Thickness (Hot Dip Galvanized) According to PEA Standard
- Round Head Rivet Shank Ø 16 x 503 mm > 85 microns
- Body, Bow > 85 microns

แบริค 2 x 200 มม. (2 x 8) แบบหลังยื่น
Heavy Type Rack 2 x 200 mm.

Model

Material No.

2 x 200

1030130000

ผ่านมาตรฐาน MIT  Made in Thailand



Description:

- Zinc coating Thickness (Hot Dip Galvanized) According to PEA Standard
- Round Head Rivet Shank Ø 16 x 503 mm > 85 microns
- Body, Bow > 85 microns

แบริค 3 x 200 มม. (3 x 8) แบบหลังยื่น
Heavy Type Rack 3 x 200 mm.

Model

Material No.

3 x 200

1030130001

ผ่านมาตรฐาน MIT  Made in Thailand



Description:

- Zinc coating Thickness (Hot Dip Galvanized) According to PEA Standard
- Round Head Rivet Shank Ø 16 x 503 mm > 85 microns
- Body, Bow > 85 microns

แบริค 4 x 200 มม. (4 x 8) แบบหลังยื่น
Heavy Type Rack 4 x 200 mm.

Model

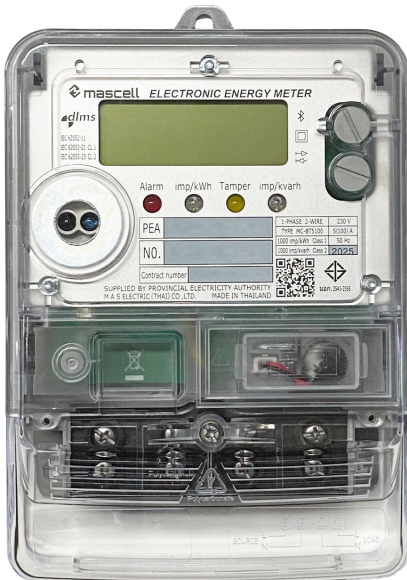
Material No.

4 x 200

1030130002

ผ่านมาตรฐาน MIT  Made in Thailand

มิเตอร์อิเล็กทรอนิกส์ 1 phase 2 wire MC-BT5100

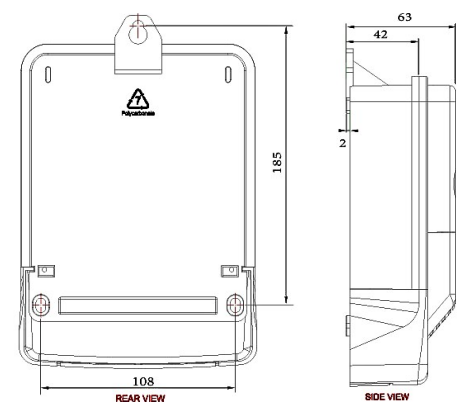
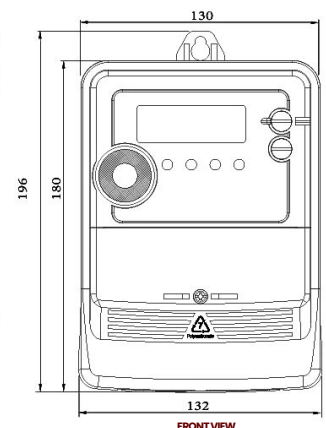


The electric energy meter has a variety of functions such as electric energy measurement, demand measurement and electric parameter measurement, and has functions such as electricity settlement, load recording, electricity theft alarm and fault alarm. The electric energy meter supports the DLMS/COSEM communication standard, has two communication interfaces of Bluetooth and Infrared, and adopts LCD display.

Model : MC-BT5100

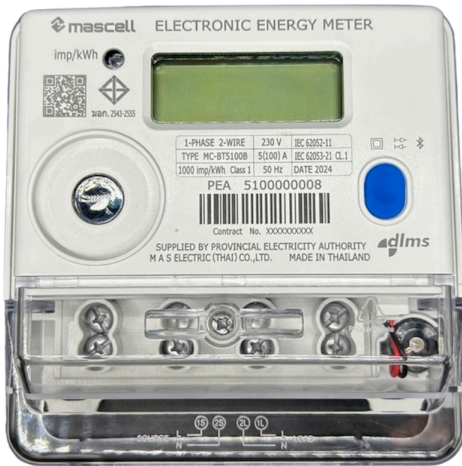
Electrical Specification

• Rate Voltage	230 VAC
• For direct connected meter, Ib (Imax)	5(100)A
• Reference Frequency	50 Hz
• Accuracy Class	
- Active Class	1 Class
- Reactive Class	2 Class
• Impulse	1,000 imp/kWh
• I Start	0.4 % Ib
• Degree of Protection	IP 54
• Protective Class	II
• Operating Voltage	230 ± 10 % VAC
• Ambient Air Temperature	≥ 70 °C
• Storage and transportation temperature	≥ 80 °C
• Altitude	≥ 1,000 m above sea level
• Average relative humidity in anu one year	≥ 95 %



Dimension (Unit : mm)

มิเตอร์อิเล็กทรอนิกส์ 1 phase 2 wire MC-BT5100B

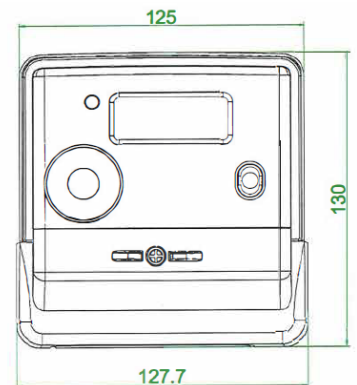


The electric energy meter has a variety of functions such as electric energy measurement, demand measurement and electric parameter measurement, and has functions such as electricity settlement, load recording, electricity theft alarm and fault alarm. The electric energy meter supports the DLMS/COSEM communication standard, has two communication interfaces of Bluetooth and Infrared, and adopts LCD display.

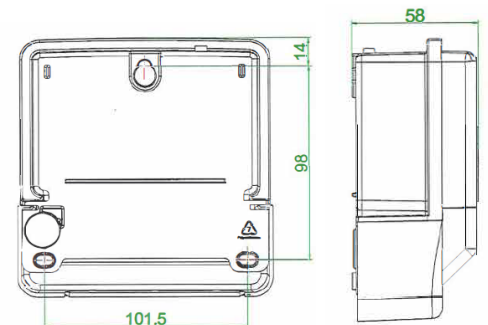
Model : MC-BT5100B

Electrical Specification

• Rate Voltage	230 VAC
• For direct connected meter, Ib (Imax)	5(100)A
• Reference Frequency	50 Hz
• Accuracy Class	
- Active Class	1 Class
- Reactive Class	2 Class
• Impulse	1,000 imp/kWh
• I Start	0.4 % Ib
• Degree of Protection	IP 54
• Protective Class	II
• Operating Voltage	230 ± 10 % VAC
• Ambient Air Temperature	≥ 55 °C
• Storage and transportation temperature	≥ 80 °C
• Altitude	≥ 1,000 m above sea level
• Average relative humidity in anu one year	≥ 95 %



FRONT VIEW

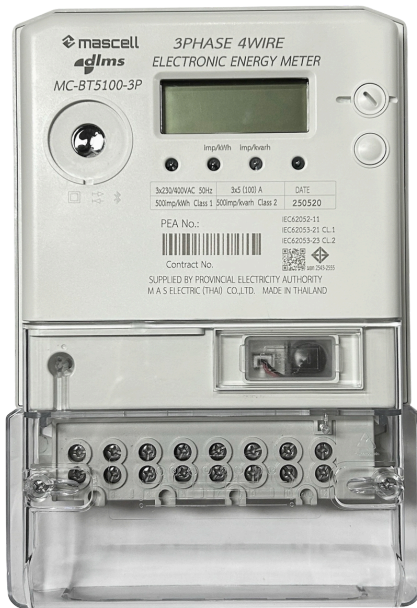


REAR VIEW

SIDE VIEW

Dimension (Unit : mm)

มิเตอร์อิเล็กทรอนิกส์ 3 phase 4 wire MC-BT5100-3P

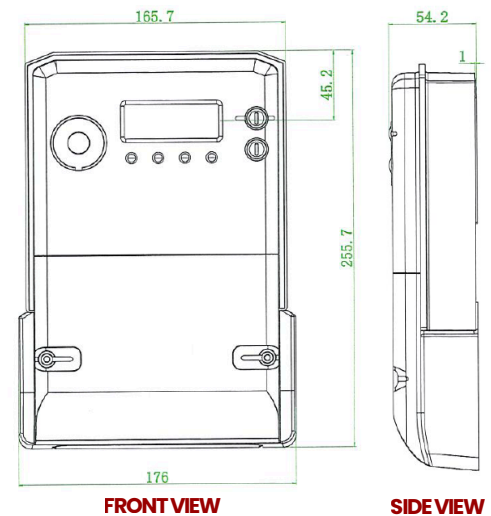


The electric energy meter has a variety of functions such as electric energy measurement, demand measurement and electric parameter measurement, and has functions such as electricity settlement, load recording, electricity theft alarm and fault alarm. The electric energy meter supports the DLMS/COSEM communication standard, has two communication interfaces of Bluetooth and Infrared, and adopts LCD display.

Model : MC-BT5100-3P

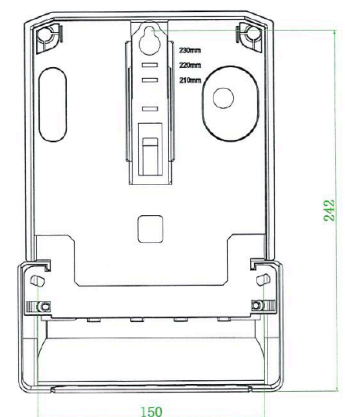
Electrical Specification

• Rate Voltage	400 VAC
• For direct connected meter, Ib (Imax)	5(100)A
• Reference Frequency	50 Hz
• Accuracy Class	
- Active Class	1 Class
- Reactive Class	2 Class
• Impulse	500 imp/kWh
• I Start	0.4 % Ib
• Degree of Protection	IP 54
• Protective Class	II
• Operating Voltage	230/400 ± 10 % VAC
• Ambient Air Temperature	≥ 55 °C
• Storage and transportation temperature	≥ 80 °C
• Altitude	≥ 1,000 m above sea level
• Average relative humidity in any one year	≥ 95 %



FRONT VIEW

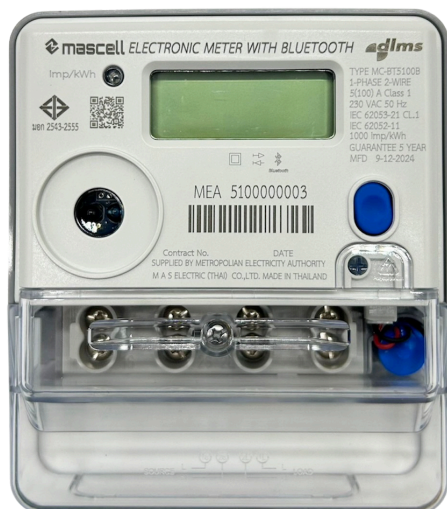
SIDE VIEW



REAR VIEW

Dimension (Unit : mm)

Single phase MC-BT5100B

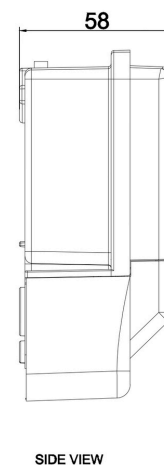
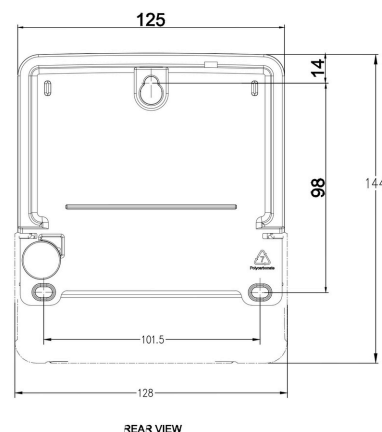


The electronic meter with bluetooth has a variety of functions such as electric energy measurement, demand measurement and electric parameter measurement, and has functions such as electricity settlement, load recording, electricity theft alarm and fault alarm. The electric energy meter supports the DLMS/ COSEM communication standard, has two communication interfaces of Bluetooth and Infrared, and adopts LCD display.

Model : MC-BT5100B

Electrical Specification

• Rate Voltage	230 VAC
• For direct connected meter, Ib (Imax)	5(100)A
• Reference Frequency	50 Hz
• Accuracy Class	
- Active Class	1 Class
- Reactive Class	2 Class
• Impulse	1,000 imp/kWh
• I Start	0.4 % Ib
• Degree of Protection	IP 54
• Protective Class	II
• Operating Voltage	230 ± 10 % VAC
• Ambient Air Temperature	≥ 70 °C
• Storage and transportation temperature	≥ 80 °C
• Altitude	≥ 1,000 m above sea level
• Average relative humidity in anu one year	≥ 95 %



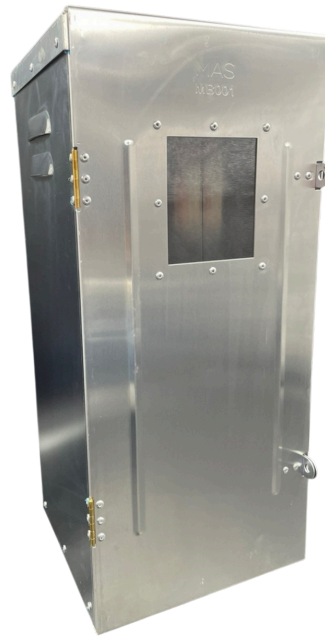
Dimension (Unit : mm)

ตู้อลูมิเนียมใช้นอกอาคาร สำหรับมิเตอร์ 3 เฟส และ TOU AI.CABINET, O/D 3P WATTHOUR & TOU METER

Model	Material No.
-------	--------------

MB001

1060100020

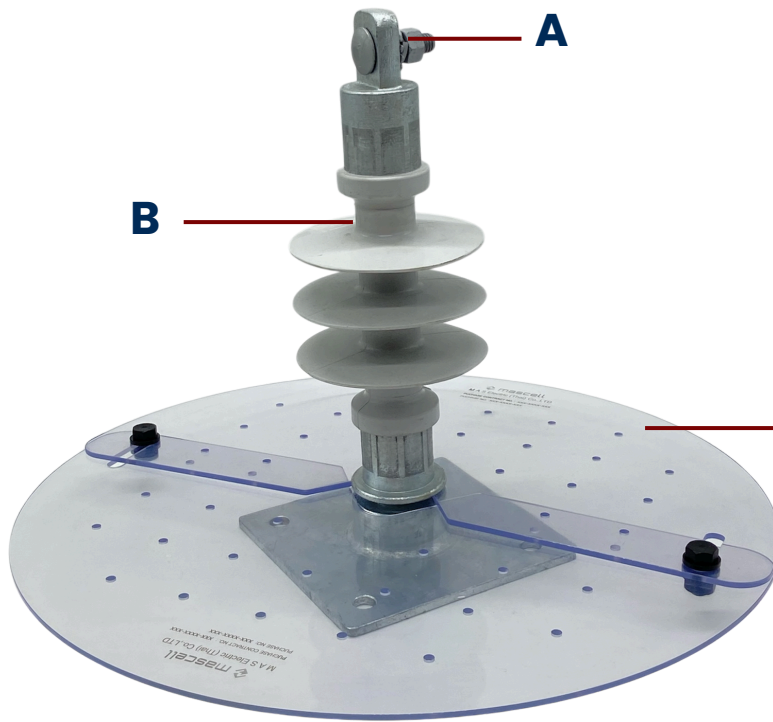


Description

- ตู้ทำด้วยแผ่นอลูมิเนียมความหนา 1.5 มม.
- ขั้วยึดสายดินจับสายทองแดง ขนาด 4 - 16 มม. ประกอบด้วยสกรูทองเหลืองพร้อมนัท 2 ตัว
- แผ่นเหล็กอาบสังกะสี ความหนา 1.2 มม. และหมุดย้ำแบบไม่เป็นสนิม
- บานพับทองเหลือง และหมุดย้ำแบบไม่เป็นสนิม
- แผ่นเบคเคอร์ไลต์ (Bakelite) หนา 8 มม. เจาะรูสำหรับเข้าสายไฟฟ้าพร้อมสกรูยึดกับแผ่นอลูมิเนียม 6 ตัว
- หน้าต่างโพลีคาร์บอเนตใส (Polycarbonate)
- ช่องเข้าสายไฟฟ้า ทำเป็นแบบน็อกเอาต์ (Knockout)

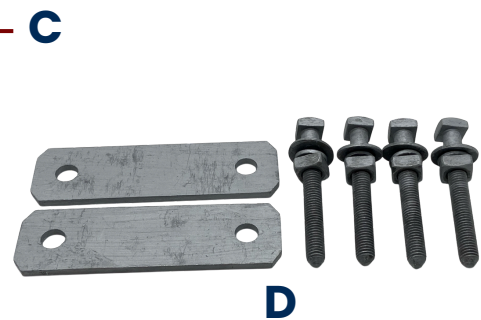
COMPOSITE INSULATOR SUPPORTER WITH PLASTIC BARRIER

Model : FZSW-12/9



Detail :

- A :** Carriage Bolt
- B :** Composite Insulator
- C :** Plastic Barrier
- D :** Backing Plate & Machine Bolt



M A S ELECTRIC (THAI) CO., LTD

Site and Service conditions

• Altitude	approximately at mean sea level.
• Maximum ambient temperature	40 °C
• Average ambient temperature in any one year	30 °C
• Average relative humidity in any one year	79 %
• Average maximum relative humidity in any one year	94 %

Rating and Features

• Material Code	6165-166-20310
• Power-frequency withstand voltage test (wet & dry), minimum	30 kV
• Lightning impulse withstand voltage test, Positive and negative, minimum	95 kVpeak
• Specified cantilever load (SCL), minimum	9 kN
• Rated Voltage	12 kV
• Min. Creepage Distance	≥ 300 mm
• Weight (Include on metal parts and bracket), maximum	8 kg

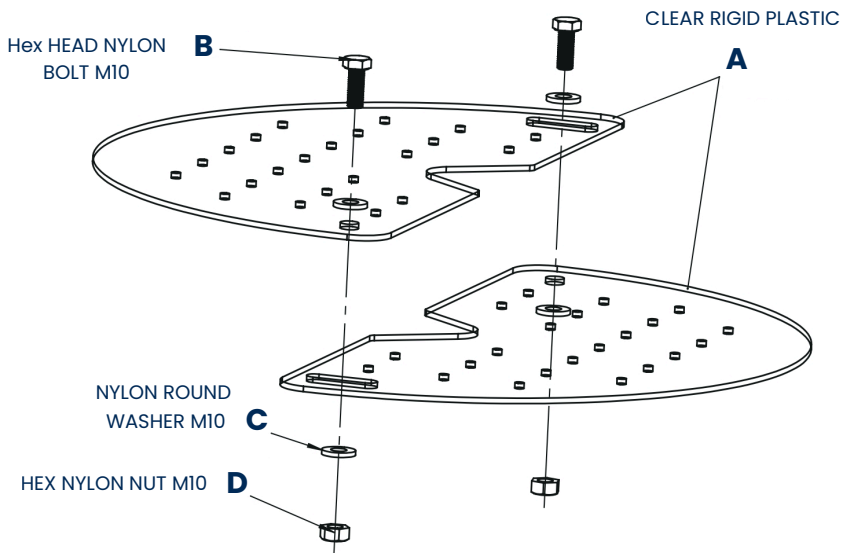
ชุด Plastic barrier สำหรับใช้กับลูกถ้วยคอมโพสิต

Model : CP-TR



M A S ELECTRIC (THAI) CO., LTD

รายการอุปกรณ์	จำนวน
<ul style="list-style-type: none"> A CLEAR RIGID PLASTIC TYPE POLYCARBONATE 	2 ชั้น
<ul style="list-style-type: none"> B HEX HEAD NYLON BOLT M10 	2 ชั้น
<ul style="list-style-type: none"> C NYLON ROUND WASHER M10 	4 ชั้น
<ul style="list-style-type: none"> D HEX NYLON NUT M10 	2 ชั้น



Description :

- แผ่นพลาสติก แบริเออร์ เป็นโพลีคาร์บอเนต แบบแข็งใส ความหนา 3.6 มม.
- มีความทนทานต่อรังสี อัลตราไวโอเลต (UVB-313 cycle 3) ≤ 1,000 ชั่วโมง
- การติดไฟตามมาตรฐาน UL94 เป็นไปตาม Class V0
- Hex Head Nylon Bolt M10 และ Nylon round Washer M10 ทนความร้อนอยู่ที่อุณหภูมิ 90 °C เป็นเวลา 1 ชั่วโมง

ชุดรีเลย์ควบคุมไฟถนน 1 เฟส 220 โวลต์ 60 แอมป์

Model : PST-160

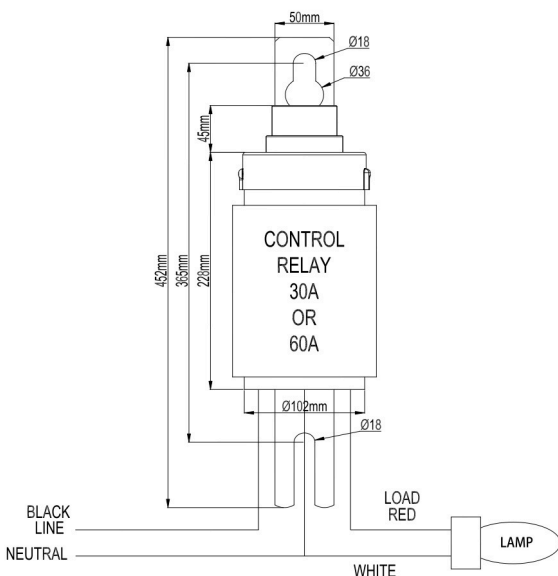


Electrical Specification

Model	PST-160
Input	240VAC / 50 Hz
Load	MAX 60A

รายการอุปกรณ์	รายละเอียด
<ul style="list-style-type: none"> CONTROL RELAY 	<ul style="list-style-type: none"> - ชนิดกระตุ้นด้วยสนามแม่เหล็ก (Magnetically activated) - หน้าสัมผัสแบบปรอท เป็นชนิด Single pole single throw - ประกอบอยู่ในโครงสร้างปิดสนิท - ฐานรองรับแบบหมุนล๊อค 3 ขา ของรีเลย์ควบคุมต้องเป็นไปตามมาตรฐาน EEI-NEMA - ใช้ได้กับโหลดไม่น้อยกว่า 30 แอมแปร์ ที่แรงดันไฟฟ้า 230 โวลต์
<ul style="list-style-type: none"> สายไฟฟ้า 	<ul style="list-style-type: none"> - สายไฟฟ้าตัวนำทองแดง หุ้มฉนวนพีวีซี - แรงดันไฟฟ้าที่กำหนด 450/750 โวลต์ 70 องศาเซลเซียส - ตาม มอก. 11-2553 รหัสชนิด VCT ขนาด 16 ตารางมิลลิเมตร ยาว 0.6 เมตร จำนวน 2 เส้น และสายเป็น กลางขนาด 6 ตารางมิลลิเมตร ยาว 0.6 เมตร จำนวน 1 เส้น

M A SELECTRIC (THAI) CO., LTD



Dimension (Unit : mm.)

มาตรฐานผลิตภัณฑ์

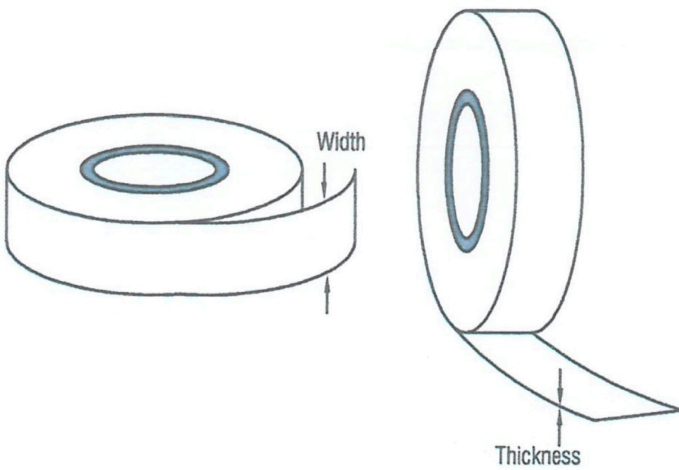


เทปพันเคเบิลแรงสูง

Model	Material No.
-------	--------------

CLJ-50

1020180008



Dimension			Operating Temperature	Standard
Thickness	Width	Length		
0.76 mm	19 mm	9.1 m Approximate	up to 90 °C or more	ASTM or Equivalent

Technical Data

Resistance	$> 1 \times 10^6 \text{ m}\Omega$
Volume resistivity	$> 1 \times 10^5 \Omega\text{-cm}$
Ultimate elongation	$> 800 \%$
Dielectrics constant	1200 V / 60 Hz 23 °C/3.5 90 °C/3.6
Flammability	Passed
Exposure to heat	130 °C/h
Tensile strength per 10 mm width per 1 mm thickness	$> 10 \text{ N}$

ฟิวส์สวิตช์แรงต่ำ 1 x 400 แอมป์ 500 โวลท์ FSD
LOW VOLTAGE FUSE-SWITCH DISCONNECTORS

Model : FSD-540



M A S ELECTRIC (THAI) CO., LTD

Service conditions and installation

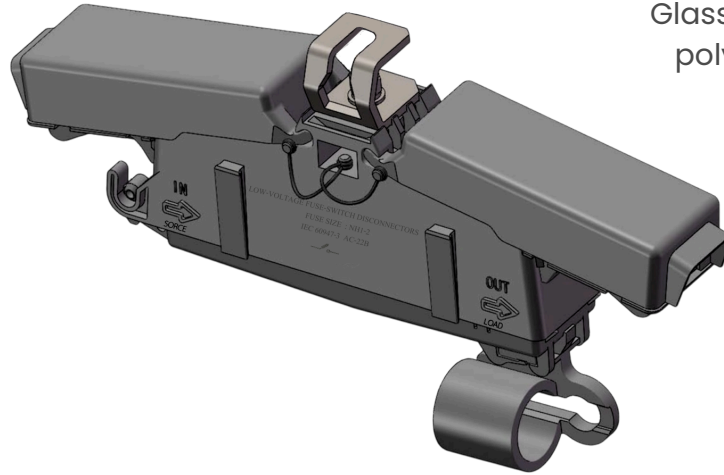
• Altitude	Up to 1,000 m above sea level
• Ambient air temperature	40 °C, maximum 35 °C, average on one (1) day
• Relative humidity	Up to 94 %
• Climate condition	tropical climate

Rating and characteristics of the Low-voltage fuse-switch disconnectors (FSD)

Description	Unit	Required ratings and characteristics
• Rated operational voltage (U_e)	V	500
• Rated frequency	Hz	50
• Rated operational current (I_e)	A	400
• Rated conditional short-circuit current	kA, r.m.s.	80
• Rated impulse withstand voltage (U_{imp})	kV, peak	12
• Rated making and breaking capacity	A	1,200
• Rated insulation voltage (U_i)	V	1,000
• Minimum creepage distances	-	pollution degree 3
• Degree of protection	-	IP 23
• Utilization category	-	AC-22B

ฟิวส์สวิตช์แรงต่ำ 1 x 400 แอมป์ 500 โวลท์ FSD

FSD-540



Glass fiber reinforced polyamide plastic

Color : Black

M A S ELECTRIC (THAI) CO., LTD

Service conditions and installation

• Altitude	Up to 1,000 m above sea level
• Ambient air temperature	40 °C, maximum 35 °C, average on one (1) day
• Relative humidity	Up to 94 %
• Climate condition	tropical climate

Rating and characteristics of the Low-voltage fuse-switch disconnectors (FSD)

Description	Unit	Required ratings and characteristics
• Rated operational voltage (U_e)	V	500
• Rated frequency	Hz	50
• Rated operational current (I_e)	A	400
• Rated conditional short-circuit current	kA, r.m.s.	80
• Rated impulse withstand voltage (U_{imp})	kV, peak	12
• Rated making and breaking capacity	A	1,200
• Rated insulation voltage (U_i)	V	1,000
• Minimum creepage distances	-	pollution degree 3
• Degree of protection	-	IP 23
• Utilization category	-	AC-22B

เหล็กคองเคเบิลอากาศทางโค้ง

Aerial CABLE CORNER SUPPORT BRACKET AND ACCESSORIES

M A S ELECTRIC (THAI) CO., LTD

Model	Material No.
-------	--------------

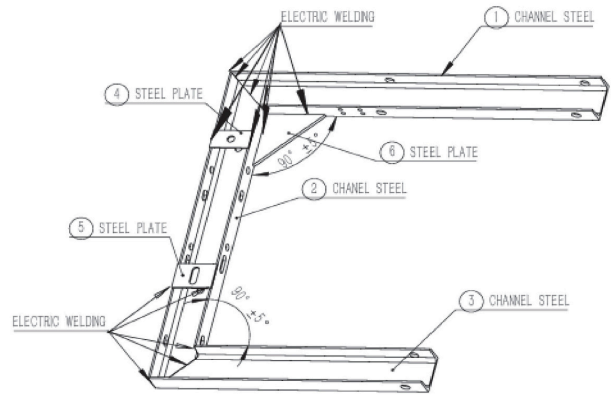
22 kV

1020440112



• Weight : 23.1 kg/pcs

ผ่านรับรอง MIT Made in Thailand



Description of materials used for the component part

①	เหล็กรูปร่างน้ำ (Channel Steel)
②	เหล็กรูปร่างน้ำ (Channel Steel)
③	เหล็กรูปร่างน้ำ (Channel Steel)
④	เหล็กแผ่น (Steel Plate)
⑤	เหล็กแผ่น (Steel Plate)
⑥	เหล็กแผ่น (Steel Plate)

Model	Material No.
-------	--------------

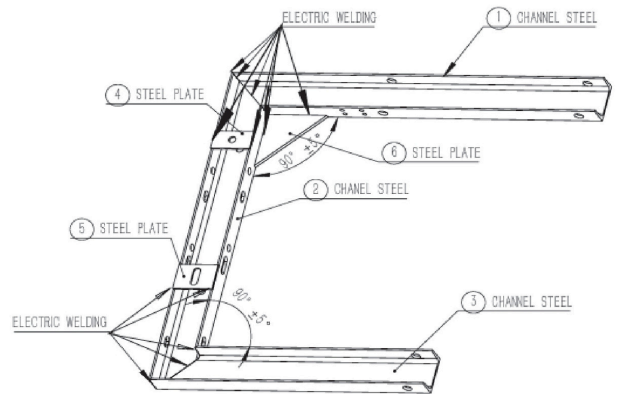
33 kV

1020440121



• Weight : 27.2 kg/pcs

ผ่านรับรอง MIT Made in Thailand



Description of materials used for the component part

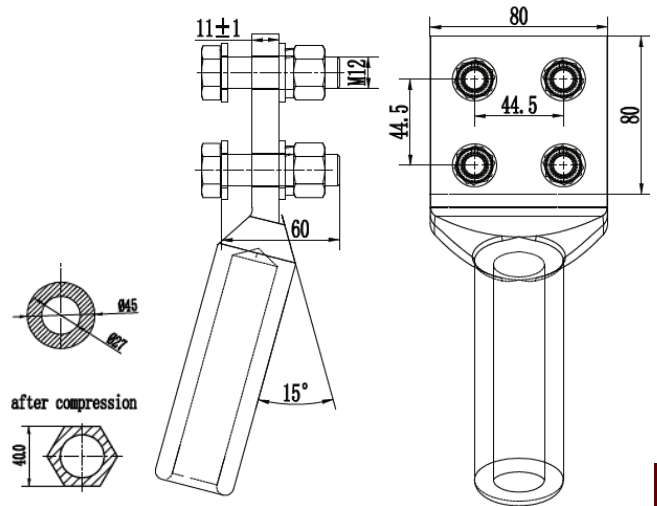
①	เหล็กรูปร่างน้ำ (Channel Steel)
②	เหล็กรูปร่างน้ำ (Channel Steel)
③	เหล็กรูปร่างน้ำ (Channel Steel)
④	เหล็กแผ่น (Steel Plate)
⑤	เหล็กแผ่น (Steel Plate)
⑥	เหล็กแผ่น (Steel Plate)

หางปลาแบบ 15 องศา 4 รู ตามมาตรฐานแม่ สำหรับสายอลูมิเนียม 400 ต.มม. Jumper Terminal lug

Model	Material No.
-------	--------------

PZ - 400

1020420302



- Main material : Aluminium, Stainless Steel.
- Conductor Size : AAAC400 (Conductor Diameter \varnothing 25.65 mm.)
- Tolerance : 5% for all dimensions

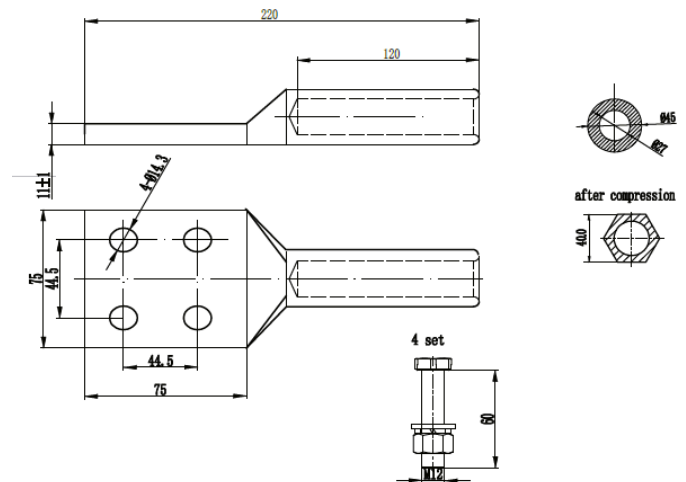
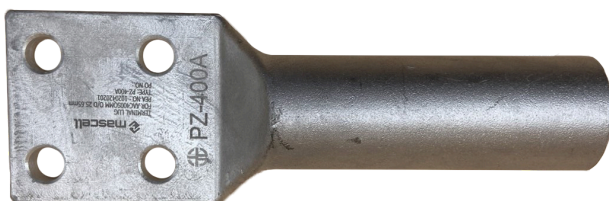
ผ่านรับรอง MIT Made in Thailand

หางปลาแบบ 4 รู ตามมาตรฐานแม่ สำหรับสายอลูมิเนียม 400 ต.มม. Jumper Terminal lug

Model	Material No.
-------	--------------

PZ - 400A

1020420201



- Main material : Aluminium, Stainless Steel.
- Conductor Size : AAAC400 (Conductor Diameter \varnothing 25.65 mm.)
- Tolerance : 5% for all dimensions

แคลมป์เข้าปลายสายแบบบีบ ขนาด 400 ตร.มม. Compression deadend & Jumper Terminal



NY - 400H



NY - 400S

Model	Material No.
-------	--------------

NY - 400H

1020430001

NY - 400S

1020430101

Note : TYPE A

- Main material : Aluminium, Stanless Steel.
- Conductor Size : AAAC400 (Conductor Diameter \varnothing 25.65 mm.)
- Break Strength \geq 62.52 kN

Note : TYPE B

- Main material : Aluminium, Stanless Steel.
- Conductor Size : AAAC400 (Conductor Diameter \varnothing 25.65 mm.)
- Break Strength \geq 62.52 kN

ฝ่ายบริการลูกค้า MIT

คอนเนคเตอร์แบบแผ่นข้อต่ออลูมิเนียม Aluminium Pad Coupler



TYPE A



TYPE B

Model	Material No.
-------	--------------

TYPE A

1020560200

TYPE B

1030120201

Note : TYPE A

- Main material : Aluminium

Note : TYPE B

- Main material : Aluminium

ฝ่ายบริการลูกค้า MIT

คอนเนคเตอร์แบบที สำหรับต่อท่อเมนกับท่อแยก Connector, Tee, for Conductor to Conductor

TL - 26/21



TL - 26/26



Model	Material No.
TL - 26/21	1020500005
TL - 26/26	1020500006

Note : TL - 26/21

- Main material : Aluminium alloy
- Bolt, nut & washers-stainless steel

Note : TL - 26/26

- Main material : Aluminium alloy
- Bolt, nut & washers-stainless steel

คอนเนคเตอร์แบบที ชนิดบีบ สำหรับสายอลูมิเนียมสายเมน 400 ตร.มม. กับแผ่นรองชนิด 4 รู

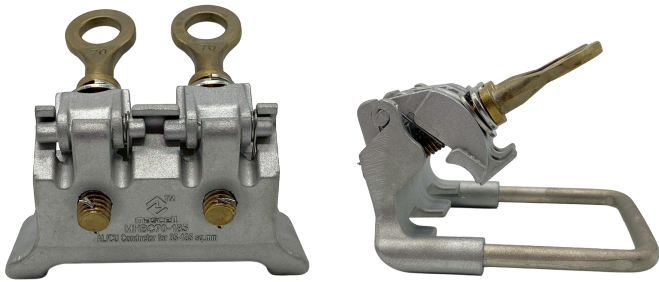
CONNECTOR, T-TYPE, COMPRESSION, FOR AL CONDUCTOR MAIN 400 SQ.MM. TO NEMA 4-HOLE PAD



Model	Material No.
TY - 400	1020500100

Note : TY - 400

- Main material : Aluminium, Stainless steel
- Suitable conductor size : AAAC400 sq.mm. (Ø 25.65 mm.)



ชอตไลน์ สเตอรัพ แคล้มป์ คอนเนคเตอร์ 70-185 ตร.มม.

HOTLINE STIRRUP CLAMP CONNECTOR
70-185 SQ.MM

Trademark: mascell

Description :

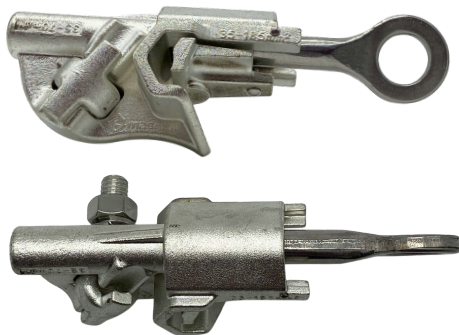
- The stirrup clamp can be suitable for use with MEA's installed aluminum conductor.
- The body of clamp made of aluminum alloy and the stirrup of tin plated solid hard drawn copper with 10±0.5 mm diameter.
- The contact surface of the stirrup clamp thoroughly filled with oxide inhibiting compound, the minimum thickness is 0.5 mm

Model

Code

MHBC70-185

6145-073-18570



บรอนซ์ ชอตไลน์ แคล้มป์ คอนเนคเตอร์ 35-185/35-70 ตร.มม.

BRONZE HOTLINE CLAMP CONNECTOR
35-185/35-70 SQ.MM

Trademark: mascell

Material :

Bronze Hot line clamp made of following material

Part	Material
Body and keeper	: Tin-plated bronze
Eye bolt	: Tin-plated bronze
Nut (on eye bolt)	: Stainless steel
Spring washer (on eyebolt)	: Stainless steel
Eyestem	: Stainless steel

Model

Code

BHCC35-185/35-70

6145-068-16700

Note :

The eye bolt size 7/16" and the eye bolt withstand tightening torque of 360 lb-in according to ANSI C119.4-2004.

PMF-27C100

Construction and detailed description

Upper shield

The polymeric fuse cutout provided with a mean for excellent upper contact protection from damage during handling and operation.

Insulator

made from glass fiber resin rod with silicone rubber shedding.

PG Clamp

A device used to secure or connect the electrical conductor to the fuse cutout terminal without cutting the cable.

Lower hinge

The lower hinge supports the bottom end of the fuse link and acts as the lower electrical contact.

Contact

Copper surface treatment silver-plated

PG Clamp

A device used to secure or connect the electrical conductor to the fuse cutout terminal without cutting the cable.

Opening eye

For lifting or handling equipment. It allows tools or hook sticks to lift or move the equipment safely.

Fuse holder

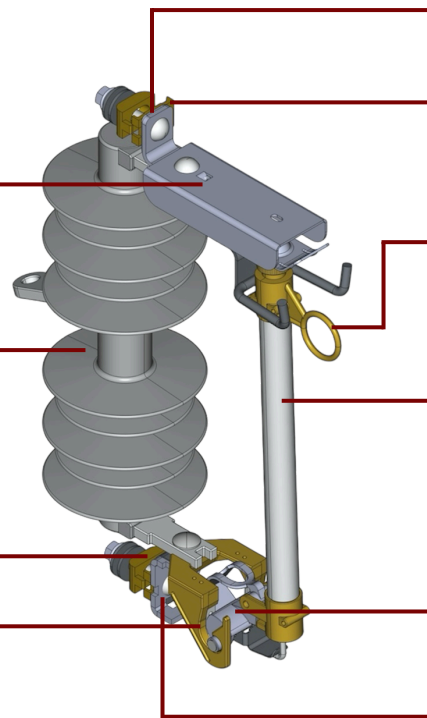
The fuse holder assembly designed in such a way as to afford a convenient removal and replacement by a standard hook stick. The fuse holder provided with a lifting eye suitable for such action.

Lifting eye

The fuse holder provided with eye lifting suitable for such action.

Contact

Copper surface treatment silver-plated



Color : Grey

Technical Data

• Applicable Standard	IEEE C37.41, IEEE C37.42
• Rated Maximum Voltage	27 kV
• Rated frequency	50 Hz
• Rated Continuous Current	100 A
• Rate Interrupting Current	8 kAsym / 12 kAsym
• Minimum Creepage Distance	≥ 534 mm
• Lightning Impulse Withstand Voltage	125 kV
• Power frequency Withstand Voltage, dry test	42 kV
• Power frequency Withstand Voltage, wet test	36 kV

Service conditions and installation

• Altitude	approximately mean sea level
• Maximum temperature	40 °C
• Average temperature in any one year	35 °C
• Average relative humidity in any one year	79 %
• Average maximum relative humidity in any one year	94 %

Description :

- The polymeric fuse cutouts shall be suitable for use in tropical climatic area and shall be capable to operate at its full ratings in the service conditions mentioned above.

THANK YOU

M A S ELECTRIC (THAI) CO., LTD

บริษัท เอ็ม เอ เอส อิเลคทริค (ไทย) จำกัด

99/9 หมู่ 3 ถนนเทศบาล 9 ตำบลพิมลราช อำเภอบางบัวทอง จังหวัดนนทบุรี 11110

โทร : 02 159 0911, 086 610 0922 Fax : 02 159 0912

Email : maselectric@gmail.com

